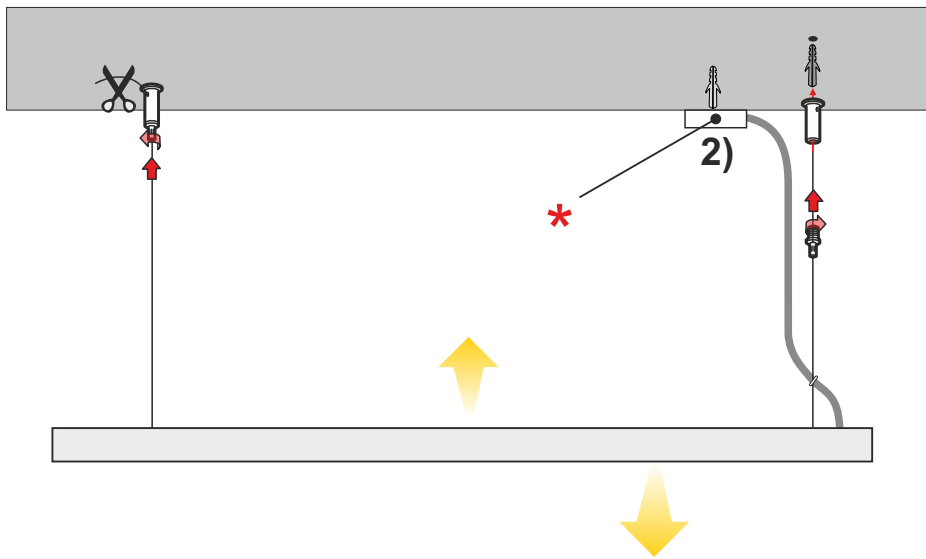


## ISTRUZIONI DI MONTAGGIO

### ASSEMBLY INSTRUCTIONS

- 1) Fissare l'apparecchio a plafone tramite appositi tasselli  
1) *Fix the lamp to the ceiling with apposite expansion plugs*
- 2) Effettuare il collegamento elettrico e chiudere il rosone \*  
2) *Make the electrical connection and close the cover* \*



## PRODOTTO / PRODUCT

MINISIMPLY READY

## MONTAGGIO / MOUNTING

Sospensione / Suspension

## CODICI / CODES

1022AOF - 1022ADM  
1022BOF - 1022BDM  
1022COF - 1022CDM

## n°INSTALLATORI / n° INSTALLER



## STRUMENTI / STRUMENTS



## TEMPO / TIME



## CERTIFICAZIONI / CERTIFICATIONS



## ATTENZIONE / CAUTION



Togliere la rete di alimentazione prima dell'installazione, sostituzione della lampada e comunque prima di ogni operazione di manutenzione.

**Always turn off power supply before install, replacing of the light bulb and prior to any maintenance interventions.**



La sicurezza dell'apparecchio è garantita solo con l'uso appropriato delle seguenti istruzioni; pertanto è necessario consultarle e conservarle.

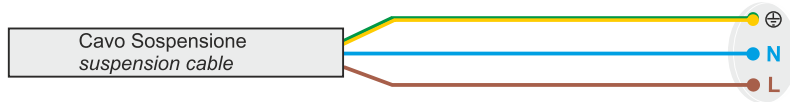
**The safety of this product is guaranteed only if correctly used, according to this instruction sheet, which must be read first**

## ELECTRICAL CONNECTION

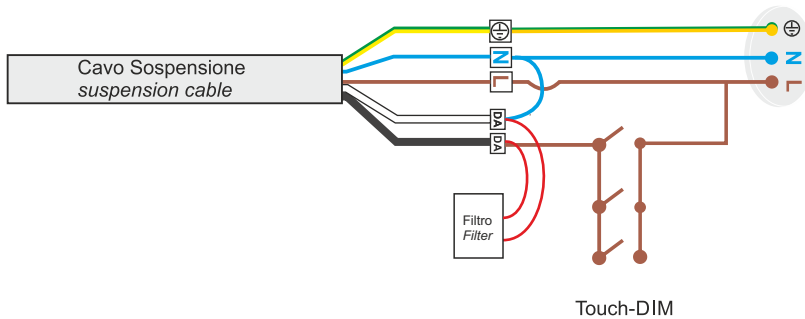


**Caution!** Always turn off power supply before install, replacing of the light bulb and prior to any maintenance interventions.

Versione ON/OFF  
ON/OFF Version



Versione dimmerabile - Collegamento con pulsante  
Dimmable Version - Touch-DIM wiring



Versione dimmerabile - Collegamento con sistema di gestione  
Dimmable Version - Management System wiring

