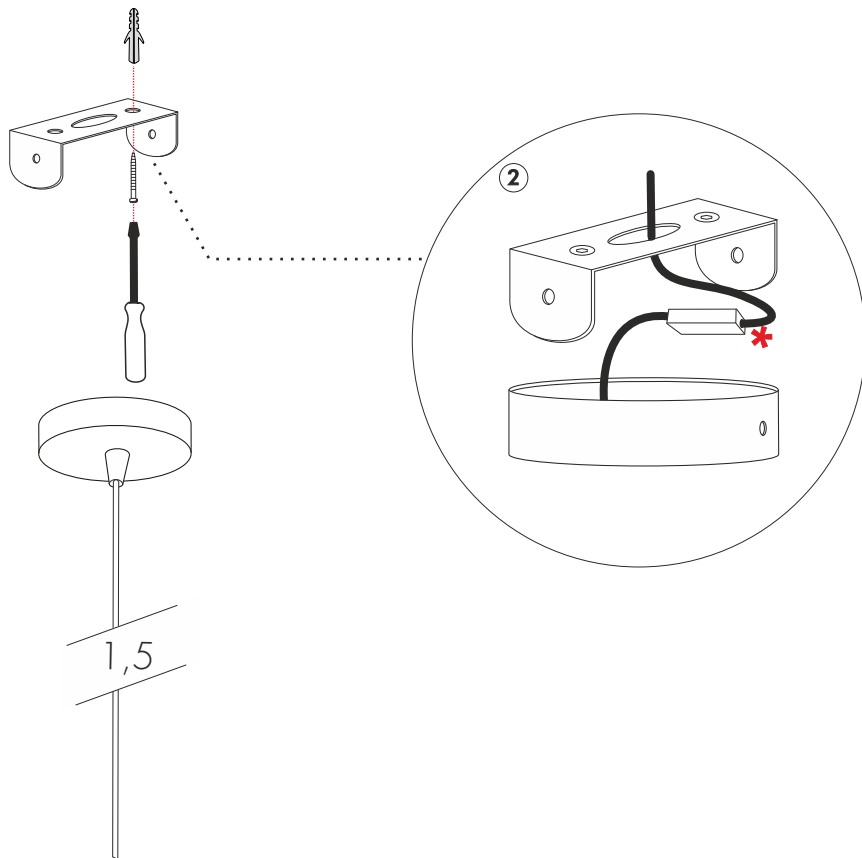


## ISTRUZIONI DI MONTAGGIO

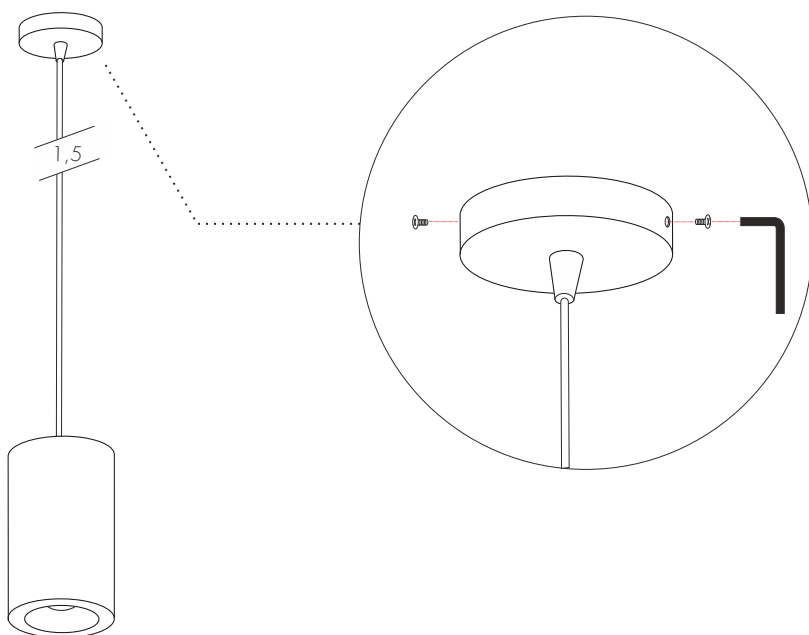
### ASSEMBLY INSTRUCTIONS

1) Fissare la staffa al soffitto con **tasselli adeguati al supporto**  
1) Fix the bracket to the ceiling **with adequate support anchors**

2) Effettuare il collegamento elettrico  
2) Make the electrical connection



3) Fissare la base alla staffa  
3) Fix the base to the bracket



## PRODOTTO / PRODUCT

S-POT

## MONTAGGIO / MOUNTING

Sospensione / Suspension

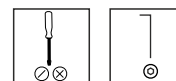
## CODICI / CODES

1018AOF

## n°INSTALLATORI / n° INSTALLER



## STRUMENTI / STRUMENTS



## TEMPO / TIME



## CERTIFICAZIONI / CERTIFICATIONS



## ATTENZIONE / CAUTION



Togliere la rete di alimentazione prima dell'installazione, sostituzione della lampada e comunque prima di ogni operazione di manutenzione.

**Always turn off power supply before install, replacing of the light bulb and prior to any maintenance interventions.**



La sicurezza dell'apparecchio è garantita solo con l'uso appropriato delle seguenti istruzioni; pertanto è necessario consultarle e conservarle.

**The safety of this product is guaranteed only if correctly used, according to this instruction sheet, which must be read first**

## COLLEGAMENTO ELETTRICO \* ELECTRICAL CONNECTION



Attenzione! Togliere la rete di alimentazione prima dell'installazione, sostituzione della lampada e comunque prima di ogni operazione di manutenzione.

**Caution!** Always turn off power supply before install, replacing of the light bulb and prior to any maintenance interventions.

Versione ONOFF  
ONOFF Version

