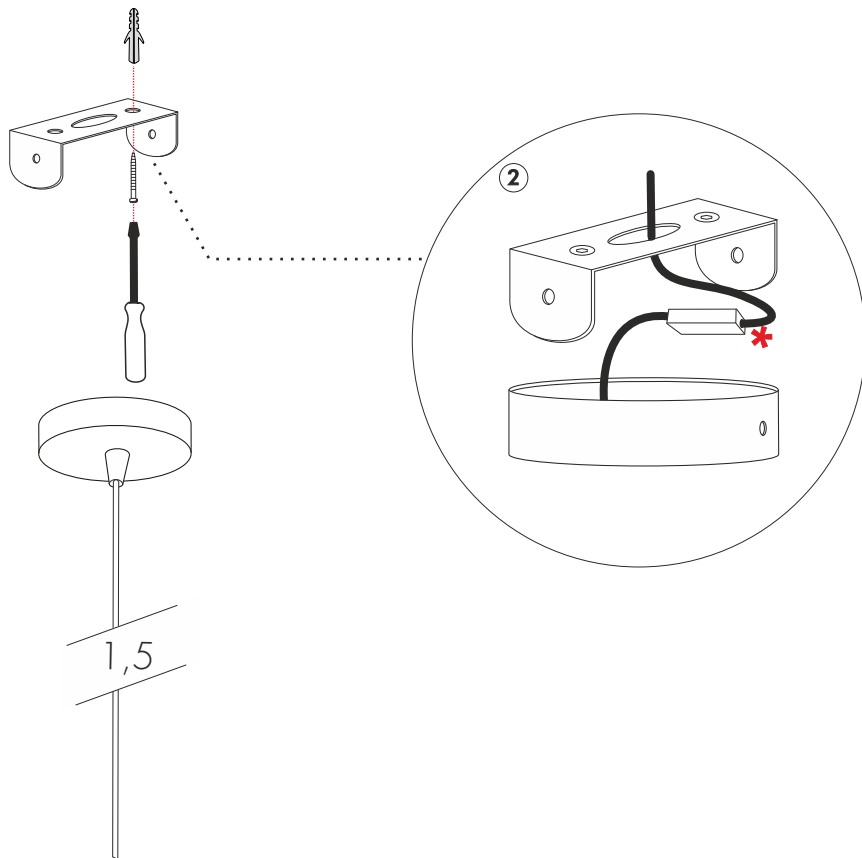


ISTRUZIONI DI MONTAGGIO

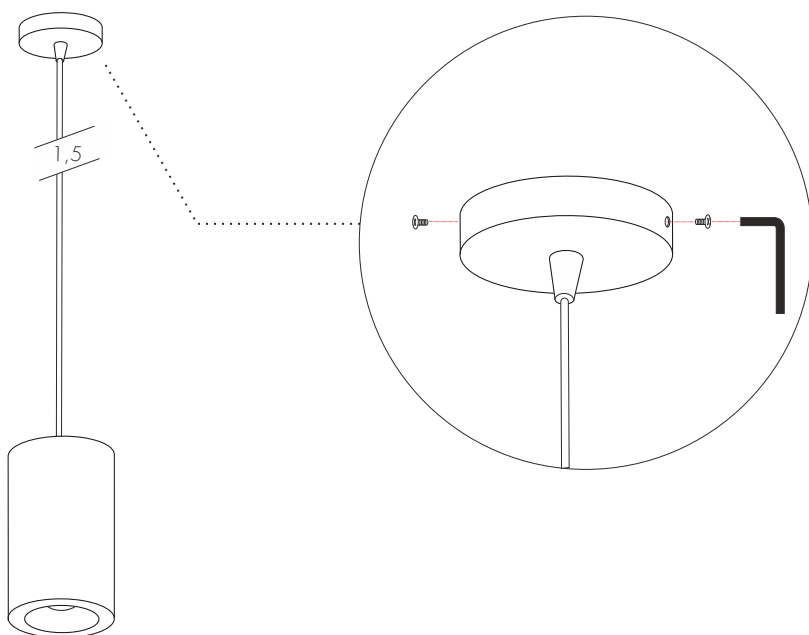
ASSEMBLY INSTRUCTIONS

1) Fissare la staffa al soffitto con **tasselli adeguati al supporto**
1) Fix the bracket to the ceiling **with adequate support anchors**

2) Effettuare il collegamento elettrico
2) Make the electrical connection



3) Fissare la base alla staffa
3) Fix the base to the bracket



PRODOTTO / PRODUCT

S-POT

MONTAGGIO / MOUNTING

Sospensione / Suspension

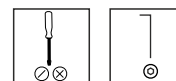
CODICI / CODES

1018BOF - 1018BDM

n°INSTALLATORI / n° INSTALLER



STRUMENTI / STRUMENTS



TEMPO / TIME



CERTIFICAZIONI / CERTIFICATIONS



ATTENZIONE / CAUTION



Togliere la rete di alimentazione prima dell'installazione, sostituzione della lampada e comunque prima di ogni operazione di manutenzione.

Always turn off power supply before install, replacing of the light bulb and prior to any maintenance interventions.



La sicurezza dell'apparecchio è garantita solo con l'uso appropriato delle seguenti istruzioni; pertanto è necessario consultarle e conservarle.

The safety of this product is guaranteed only if correctly used, according to this instruction sheet, which must be read first

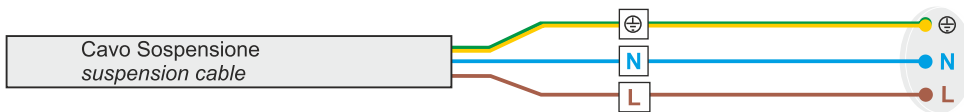
COLLEGAMENTO ELETTRICO * ELECTRICAL CONNECTION



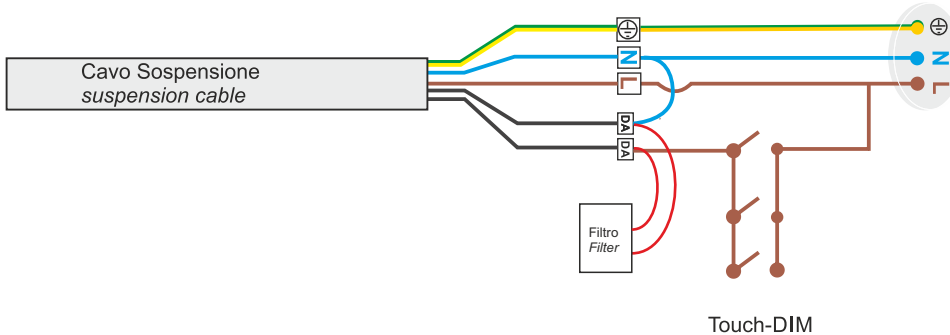
Attenzione! Togliere la rete di alimentazione prima dell'installazione, sostituzione della lampada e comunque prima di ogni operazione di manutenzione.

Caution! Always turn off power supply before install, replacing of the light bulb and prior to any maintenance interventions.

Versione ONOFF ONOFF Version



Versione dimmerabile - Collegamento con pulsante Dimmable Version - Touch-DIM wiring



Versione dimmerabile - Collegamento con sistema di gestione Dimmable Version - Management System wiring

