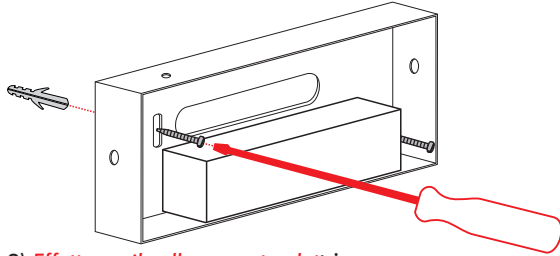


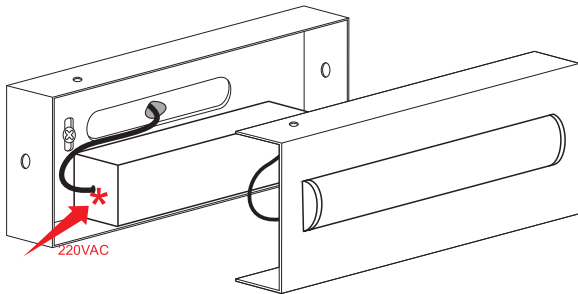
ISTRUZIONI DI MONTAGGIO

ASSEMBLY INSTRUCTIONS

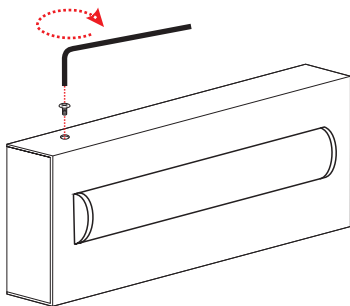
- 1) Fissare la base alla parete con tasselli adeguati al supporto
1) Attach the **base to the wall with adequate support anchors**



- 2) **Effettuare il collegamento elettrico**
2) Make the electrical connection

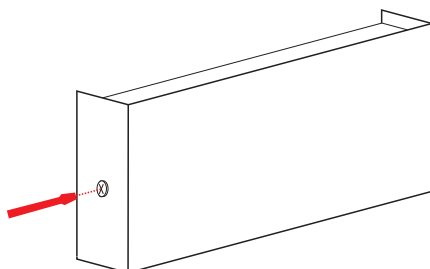


- 4) Unire la base con la scatola porta LED
4) Join the base with the LED box



- 4) Chiudere l'apparecchio tramite le apposite viti
4) Close the device using the screws

Bloccare il vetro con moderata pressione (viti leggermente allentate)
Secure the glass with moderate pressure (slightly loosened screws)



PRODOTTO / PRODUCT

COMPACT

MONTAGGIO / MOUNTING

Parete / Wall lamp

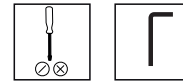
CODICI / CODES

D321LED

n°INSTALLATORI / n° INSTALLER



STRUMENTI / STRUMENTS



TEMPO / TIME



CERTIFICAZIONI / CERTIFICATIONS



ATTENZIONE / CAUTION



Togliere la rete di alimentazione prima dell'installazione, sostituzione della lampada e comunque prima di ogni operazione di manutenzione.

Always turn off power supply before install, replacing of the light bulb and prior to any maintenance interventions.



La sicurezza dell'apparecchio è garantita solo con l'uso appropriato delle seguenti istruzioni; pertanto è necessario consultarle e conservarle.

The safety of this product is guaranteed only if correctly used, according to this instruction sheet, which must be read first

COLLEGAMENTO ELETTRICO * ELECTRICAL CONNECTION



Attenzione! Togliere la rete di alimentazione prima dell'installazione, sostituzione della lampada e comunque prima di ogni operazione di manutenzione.

Caution! Always turn off power supply before install, replacing of the light bulb and prior to any maintenance interventions.

ON/OFF

Versione ONOFF
ONOFF Version



TF

Versione TAGLIO DI FASE

