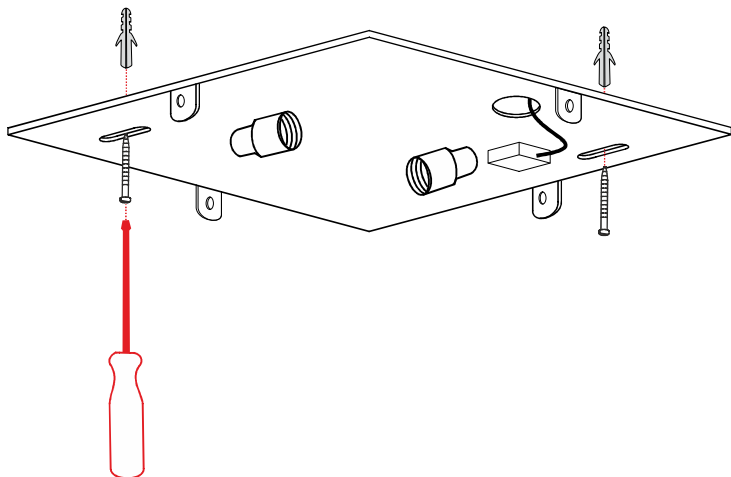


ISTRUZIONI DI MONTAGGIO

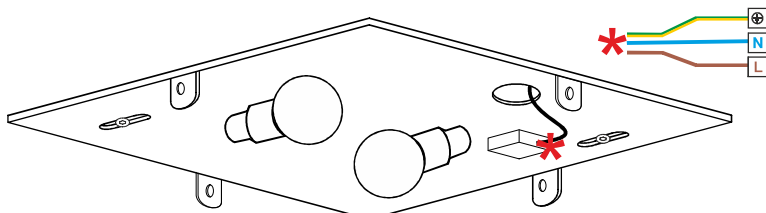
ASSEMBLY INSTRUCTIONS

- 1) Fissare la base alla parete **con tasselli adeguati al supporto**
1) *Attach the base to the wall with adequate support anchors*



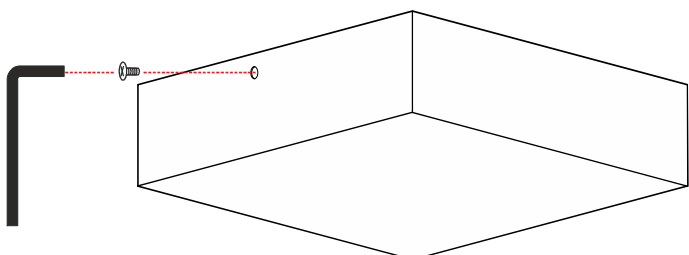
- 2) installare le sorgenti luminose E27
2) *install the E27 light sources*

- 3) Effettuare il collegamento elettrico
3) *Make the electrical connection*



- 4) Chiudere l'apparecchio tramite le apposite viti
4) *Close the device using the screws*

Bloccare il vetro con moderata pressione (viti leggermente allentate)
Secure the glass with moderate pressure (slightly loosened screws)



PRODOTTO / PRODUCT

COMPACT

MONTAGGIO / MOUNTING

Parete / Wall lamp

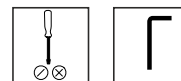
CODICI / CODES

E322 E27

n°INSTALLATORI / n° INSTALLER



STRUMENTI / STRUMENTS



CERTIFICAZIONI / CERTIFICATIONS



ATTENZIONE / CAUTION



Togliere la rete di alimentazione prima dell'installazione, sostituzione della lampada e comunque prima di ogni operazione di manutenzione.

Always turn off power supply before install, replacing of the light bulb and prior to any maintenance interventions.



La sicurezza dell'apparecchio è garantita solo con l'uso appropriato delle seguenti istruzioni; pertanto è necessario consultarle e conservarle.

The safety of this product is guaranteed only if correctly used, according to this instruction sheet, which must be read first