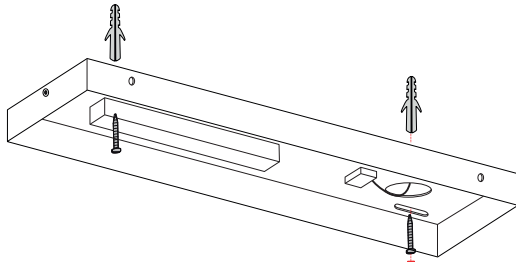


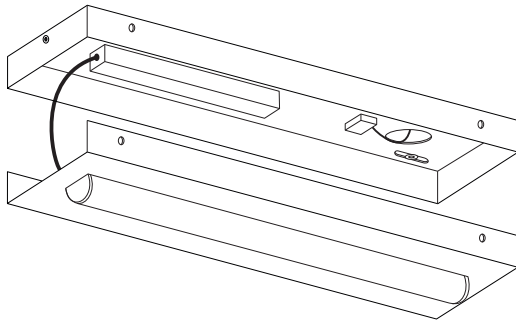
ISTRUZIONI DI MONTAGGIO

ASSEMBLY INSTRUCTIONS

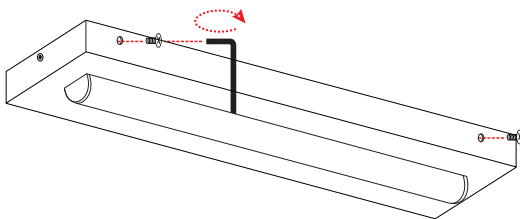
- 2) Fissare i regolatori millimetrici a plafone
2) Fix the millimetric adjustment system for ceiling



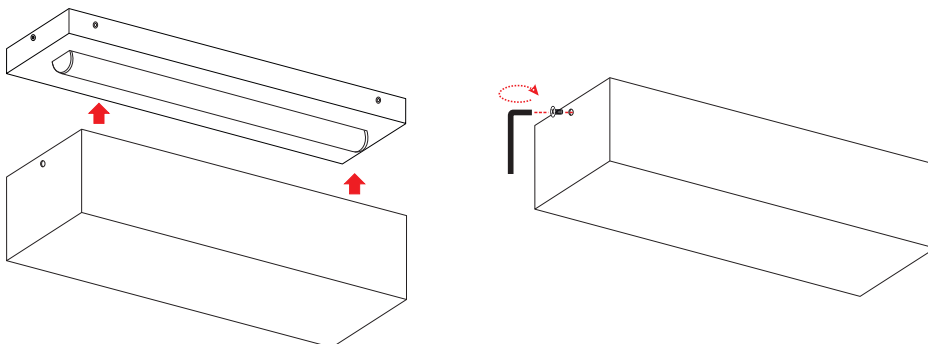
- 2) Effettuare il collegamento elettrico
2) Make the electrical connection



- 4) Unire la base con la scatola porta LED
4) Join the base with the LED box



- 4) Chiudere l'apparecchio tramite le apposite viti
4) Close the device using the screws



PRODOTTO / PRODUCT

COMPACT

MONTAGGIO / MOUNTING

Parete / Soffitto
Wall / Ceiling lamp

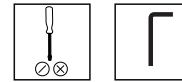
CODICI / CODES

D323LED
D323LEDDIM
D324LED
D324LEDDIM

n°INSTALLATORI / n°INSTALLER



STRUMENTI / STRUMENTS



TEMPO / TIME



CERTIFICAZIONI / CERTIFICATIONS



ATTENZIONE / CAUTION



Togliere la rete di alimentazione prima dell'installazione, sostituzione della lampada e comunque prima di ogni operazione di manutenzione.

Always turn off power supply before install, replacing of the light bulb and prior to any maintenance interventions.



La sicurezza dell'apparecchio è garantita solo con l'uso appropriato delle seguenti istruzioni; pertanto è necessario consultarle e conservarle.

The safety of this product is guaranteed only if correctly used, according to this instruction sheet, which must be read first

COLLEGAMENTO ELETTRICO * ELECTRICAL CONNECTION



Attenzione! Togliere la rete di alimentazione prima dell'installazione, sostituzione della lampada e comunque prima di ogni operazione di manutenzione.

Caution! Always turn off power supply before install, replacing of the light bulb and prior to any maintenance interventions.

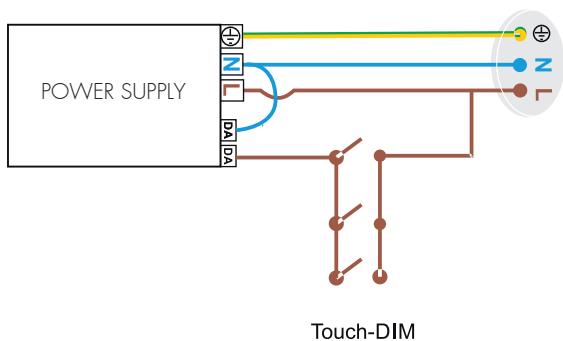
ON/OFF

Versione ONOFF
ONOFF Version



DM

Versione dimmerabile - Collegamento con pulsante
Dimmable Version - Touch-DIM wiring



DM

Versione dimmerabile - Collegamento con sistema di gestione
Dimmable Version - Management System wiring

