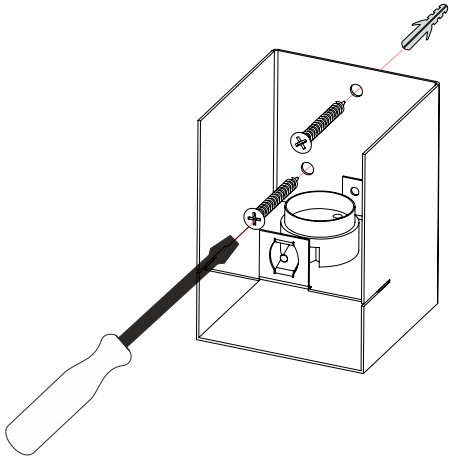


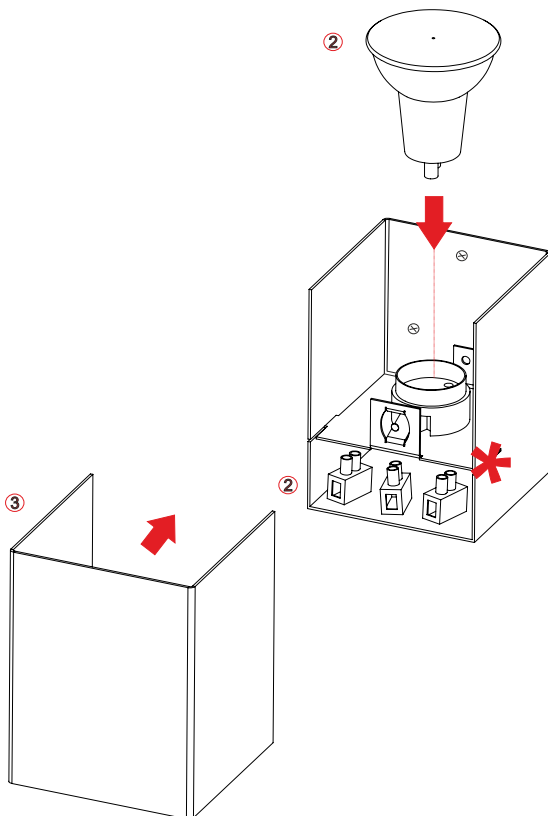
ISTRUZIONI DI MONTAGGIO

ASSEMBLY INSTRUCTIONS

- 1) Fissare il box al muro tramite gli appositi tasselli
- 1) Fix the box to the wall with the appropriate dowels



- 2) Collegare i morsetti ai conduttori di alimentazione e inserire le lampade nel portalampane
- 2) Connect the terminals to the power leads and insert the lamps into the bulb holder
- 3) Effettuare il collegamento elettrico e richiudere la cover
- 3) Make the electrical connection and close the cover



PRODOTTO / PRODUCT

OKI

MONTAGGIO / MOUNTING

Parete / Wall

CODICI / CODES

2009AOFLED

n°INSTALLATORI / n° INSTALLER



STRUMENTI / STRUMENTS



TEMPO / TIME



CERTIFICAZIONI / CERTIFICATIONS



ATTENZIONE / CAUTION



Togliere la rete di alimentazione prima dell'installazione, sostituzione della lampada e comunque prima di ogni operazione di manutenzione.

Always turn off power supply before install, replacing of the light bulb and prior to any maintenance interventions.



La sicurezza dell'apparecchio è garantita solo con l'uso appropriato delle seguenti istruzioni; pertanto è necessario consultarle e conservarle.

The safety of this product is guaranteed only if correctly used, according to this instruction sheet, which must be read first

COLLEGAMENTO ELETTRICO * ELECTRICAL CONNECTION



Attenzione! Togliere la rete di alimentazione prima dell'installazione, sostituzione della lampada e comunque prima di ogni operazione di manutenzione.

Caution! Always turn off power supply before install, replacing of the light bulb and prior to any maintenance interventions.

Versione ONOFF
ONOFF Version

