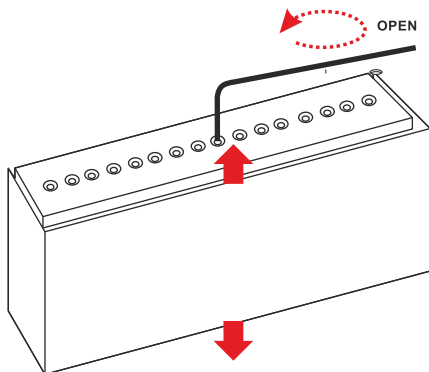


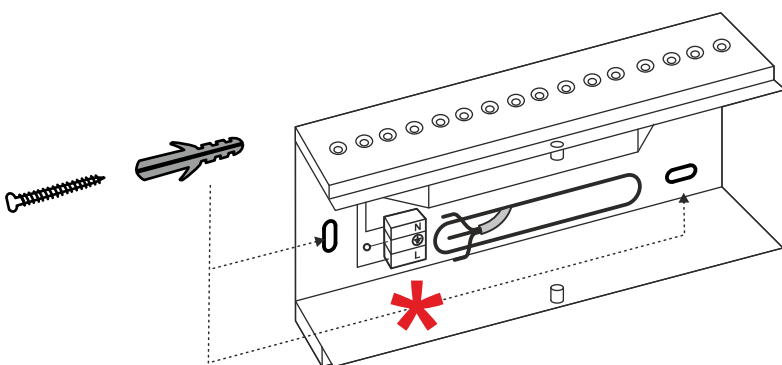
ISTRUZIONI DI MONTAGGIO

ASSEMBLY INSTRUCTIONS

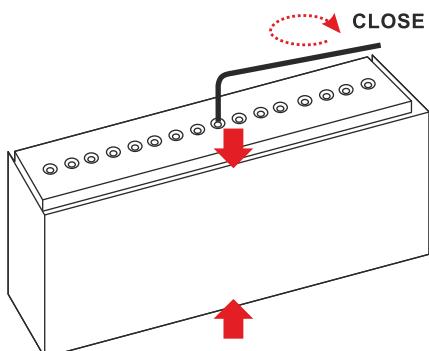
- 1) Rimuovere la cover tramite le viti
- 1) Remove the cover to the box with the screws



- 2) Fissare la base a plafone tramite appositi tasselli
- 2) Fix the base to the ceiling the fisher expansion
- 3) Collegare i conduttori di alimentazione al morsetto
- 3) Connect the power conductors to the terminal



- 4) Fissare la cover tramite le viti
- 4) Tighten the cover to the box with the screws



PRODOTTO / PRODUCT

SIMPLY

MONTAGGIO / MOUNTING

Lampada da parete / Wall lamp

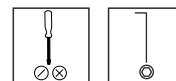
CODICI / CODES

2019BOF - 2019BDM - 2019BTF

n°INSTALLATORI / INSTALLERS n°



STRUMENTI / STRUMENTS



TEMPO / TIME



CERTIFICAZIONI / CERTIFICATIONS



ATTENZIONE / CAUTION



Togliere la rete di alimentazione prima dell'installazione, sostituzione della lampada e comunque prima di ogni operazione di manutenzione.

Always turn off the power supply before installing, the replacement of the light bulb and to any maintenance intervention.



La sicurezza dell'apparecchio è garantita solo con l'uso appropriato delle seguenti istruzioni; pertanto è necessario consultarle e conservarle.

The safety of this product is guaranteed only if correctly used, according to this instruction sheet, which must be read first

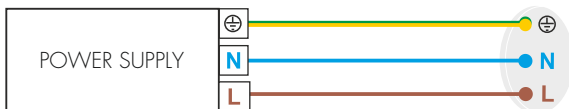
COLLEGAMENTO ELETTRICO * ELECTRICAL CONNECTION



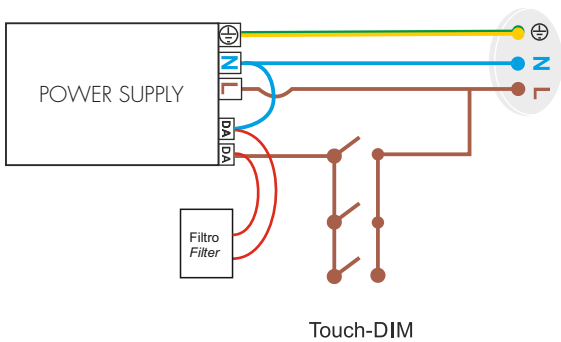
Attenzione! Togliere la rete di alimentazione prima dell'installazione, sostituzione della lampada e comunque prima di ogni operazione di manutenzione.

Caution! Always turn off power supply before install, replacing of the light bulb and prior to any maintenance interventions.

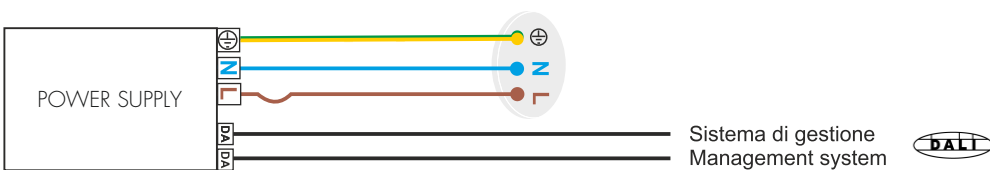
Versione ONOFF ONOFF Version



Versione dimmerabile - Collegamento con pulsante Dimmable Version - Touch-DIM wiring



Versione dimmerabile - Collegamento con sistema di gestione Dimmable Version - Management System wiring



Versione TAGLIO DI FASE - Phase CUT version

