

A) Fissare a plafone la scocca con tasselli adeguati al supporto.  
 A) Fix the base using the right dowels for the support.

B) Effettuare il collegamento elettrico primario.\*  
 B) Make the primary electrical connection.\*

C) Effettuare il collegamento elettrico secondario (cover con faretti).  
 C) Make the secondary electrical connection (cover with spots).\*

D) Chiudere la scocca con le viti fornite.  
 D) Close the spots base using the provided screw.

PRODOTTO / PRODUCT / PRODUKT

Operà

MONTAGGIO / MOUNTING / MONTAGE

Plafone/Ceiling Light/Deckenleuchte

CODICI / CODES

3033EOF - 3033EDM - 3033ETF

CERTIFICAZIONI  
 CERTIFICATIONS / ZERTIFIZIERUNGEN



ATTENZIONE / WARNING / ACHTUNG



Togliere la rete di alimentazione prima dell'installazione, sostituzione della lampada e comunque prima di ogni operazione di manutenzione.

Always turn off power supply before install, replacing of the light bulb and prior to any maintenance interventions.

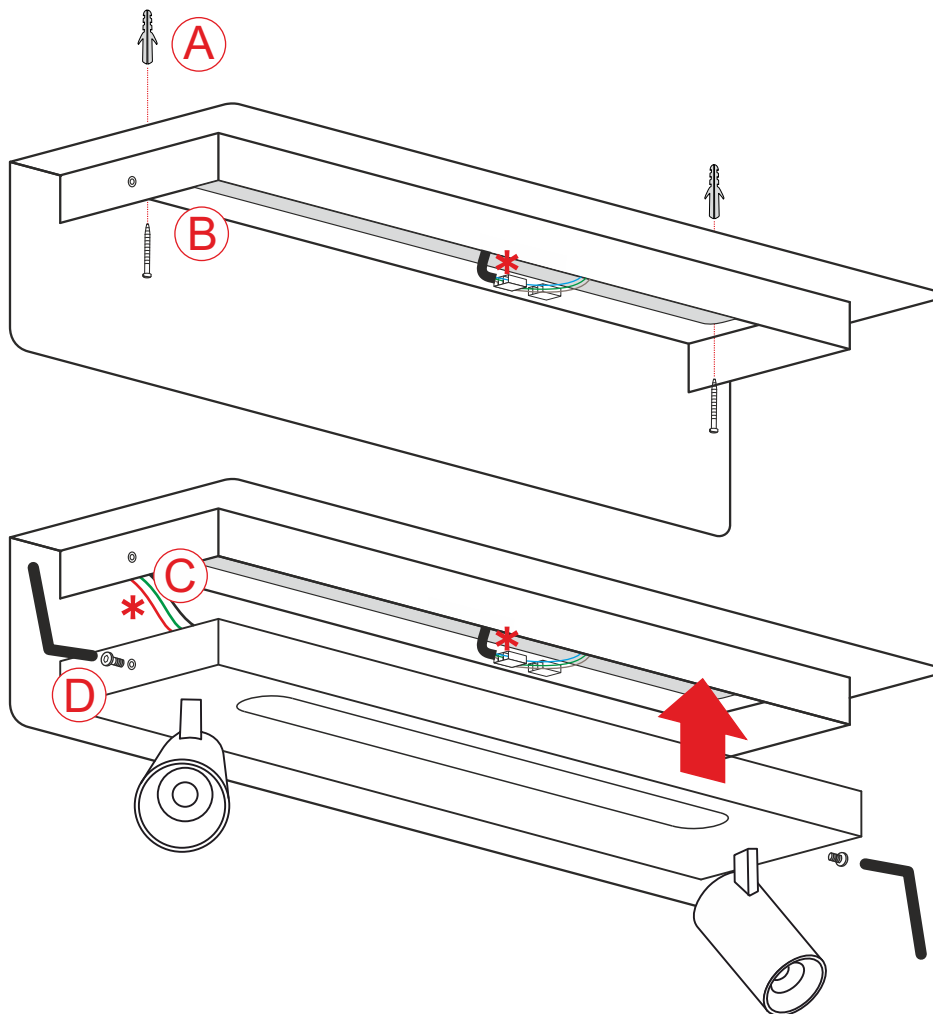
Trennen Sie das Versorgungsnetz vor der Installation, vor dem Auswechseln der Glühlampe und auf jeden Fall vor Wartungsarbeiten.



La sicurezza dell'apparecchio è garantita solo con l'uso appropriato delle seguenti istruzioni; pertanto è necessario consultarle e conservarle.

The safety of this product is guaranteed only if correctly used, according to this instruction sheet, which must be read first

Die Sicherheit des Geräts ist nur bei bestimmungsgemäßer Verwendung der folgenden Anweisungen gewährleistet. Daher ist es notwendig, sie zu konsultieren und aufzubewahren.

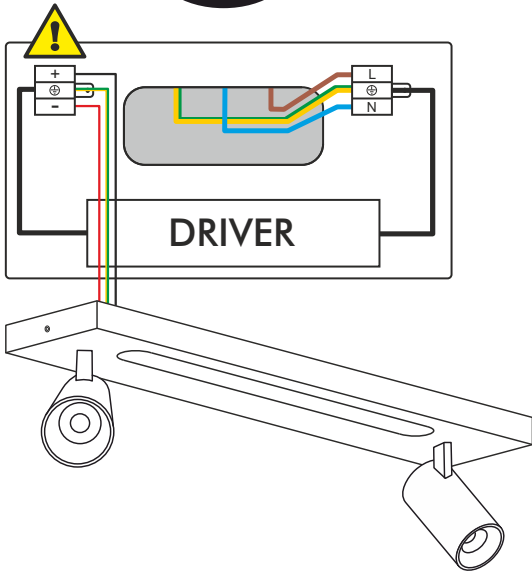
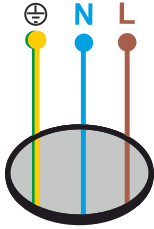


COLLEGAMENTO ELETTRICO  
 ELECTRICAL CONNECTION  
 ELEKTRISCHE VERBINDUNG

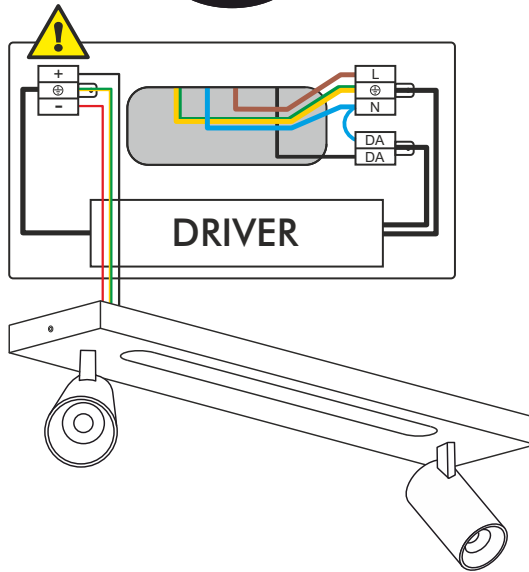
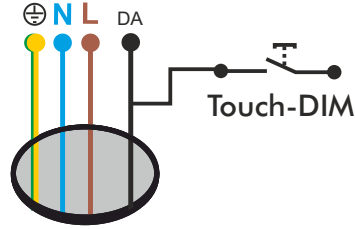


**Collegare a lampada non alimentata. Rischio fulminazione led.**  
*Make the electrical connection always with the lamp not powered.*  
**LED lightning hazard.**

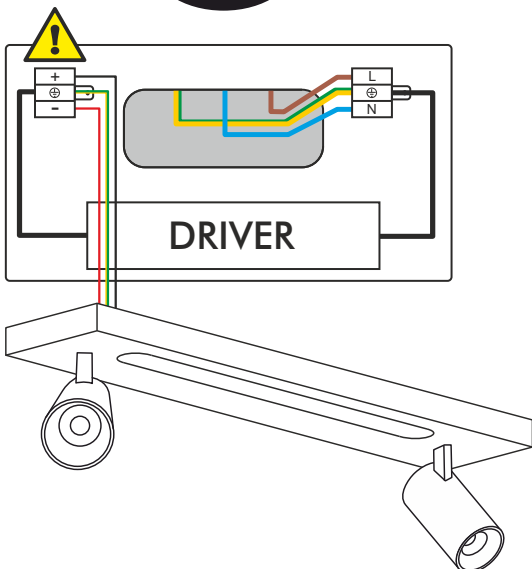
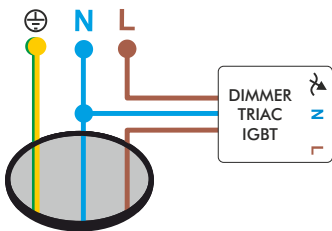
Versione ONOFF  
 ONOFF Version  
 ONOFF Version



Versione Dimmerabile - Collegamento con pulsante  
 Dimmable Version - Touch-DIM wiring  
 Dimmbare Version - Touch-DIM-Verkabelung



Versione Dimmerabile - Taglio di Fase  
 Dimmable Version - Phase-Cut Dimmer  
 Dimmbare Version - Erhältlich Phasenebschnittdimmer



Versione Dimmerabile - Collegamento con sistema di gestione  
 Dimmable Version - Management System wiring  
 Dimmbare Version - Management System Verdrahtung

