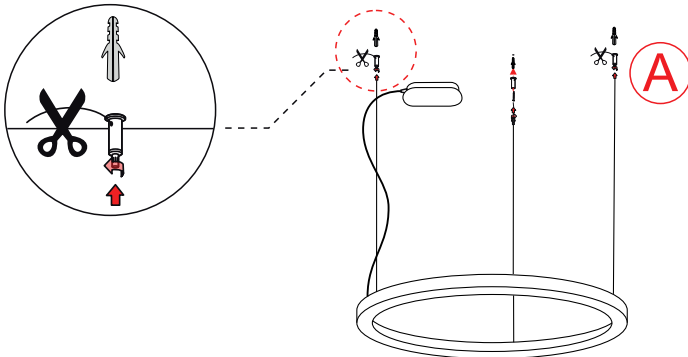


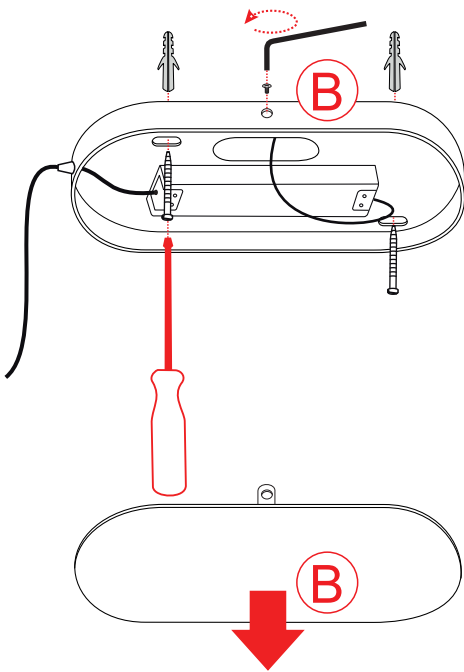
ISTRUZIONI DI MONTAGGIO

ASSEMBLY INSTRUCTIONS

- A) Fissare i regolatori millimetrici al plafone **con tasselli adeguati al supporto.**
A) Attach the millimetric systems to the ceiling **with adequate support anchors.**

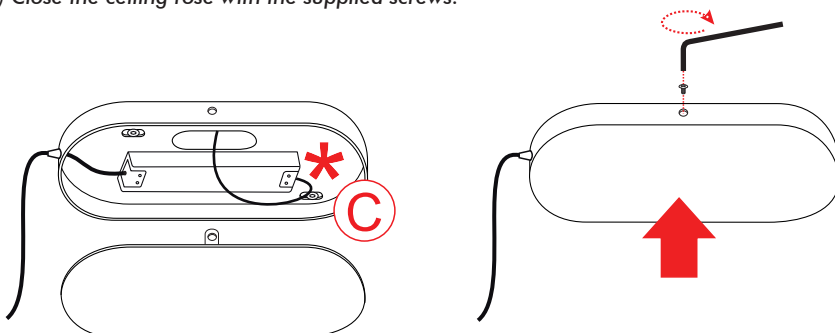


- B) Aprire il rosone e fissare la base al plafone **con tasselli adeguati.**
B) Open the ceiling rose and fix the base to the ceiling **with adequate supports.**



- C) Effettuare il collegamento elettrico.  
C) Make the electrical connection.

- D) Chiudere il rosone con le viti fornite in dotazione.
D) Close the ceiling rose with the supplied screws.



PRODOTTO / PRODUCT

BELLAI UP

MONTAGGIO / MOUNTING

Sospensione / Suspension

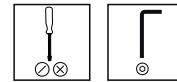
CODICI / CODES

1040COF - 1040CDM

n°INSTALLATORI / n° INSTALLER



STRUMENTI / STRUMENTS



TEMPO / TIME



CERTIFICAZIONI / CERTIFICATIONS



ATTENZIONE / CAUTION



Togliere la rete di alimentazione prima dell'installazione, sostituzione della lampada e comunque prima di ogni operazione di manutenzione.

Always turn off power supply before install, replacing of the light bulb and prior to any maintenance interventions.



La sicurezza dell'apparecchio è garantita solo con l'uso appropriato delle seguenti istruzioni; pertanto è necessario consultarle e conservarle.

The safety of this product is guaranteed only if correctly used, according to this instruction sheet, which must be read first

COLLEGAMENTO ELETTRICO * ELECTRICAL CONNECTION

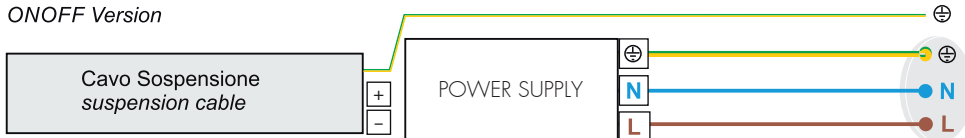


Attenzione! Togliere la rete di alimentazione prima dell'installazione, sostituzione della lampada e comunque prima di ogni operazione di manutenzione.

Caution! Always turn off power supply before install, replacing of the light bulb and prior to any maintenance interventions.

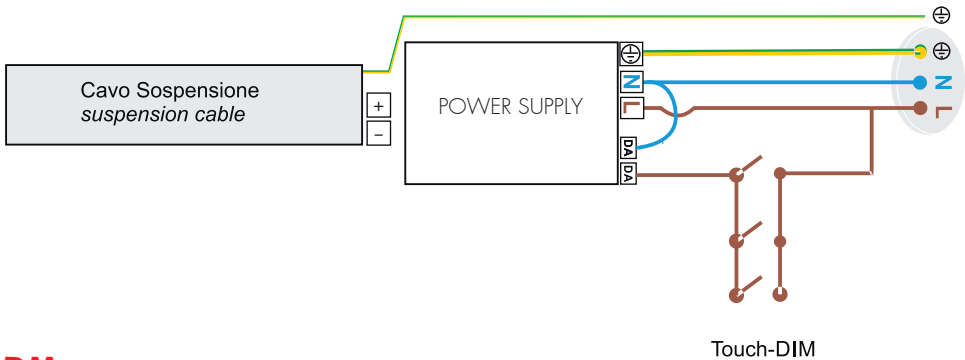
ON/OFF

Versione ONOFF
ONOFF Version



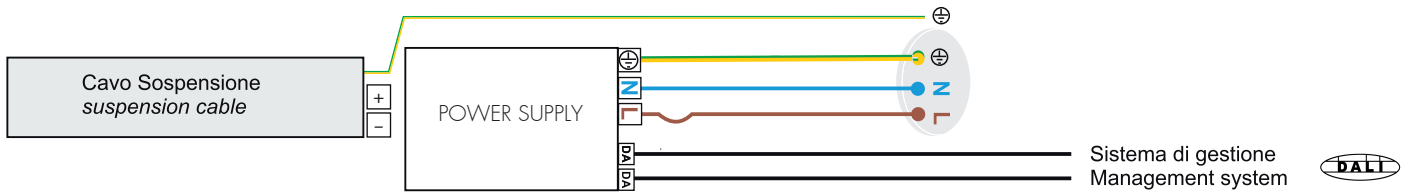
DM

Versione dimmerabile - Collegamento con pulsante
Dimmable Version - Touch-DIM wiring



DM

Versione dimmerabile - Collegamento con sistema di gestione
Dimmable Version - Management System wiring



TF

Versione TAGLIO DI FASE

