

PRODOTTO / PRODUCT / PRODUKT

Emme24

MONTAGGIO / MOUNTING / MONTAGE

Sospensione

CODICE / CODE

1037KGA

N° COLLI / N° PARCELS / N° PACK

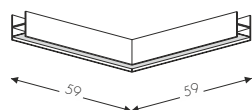
2

PESO / WEIGHT / GEWICHT

3,5KG

CONTENUTO COLLI - PARCELS CONTENTS - PACKUNGSINHALT

1pz



1037KGA - Emme24 Giunto Angolare L59x59cm
 Emme24 Angular Connection L59x59cm
 Emme24 Winkelstück L59x59cm

1037KGA 1/2

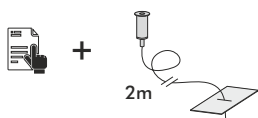
2pz



90101030GM - Giunto Meccanico
 Mechanical Coupling - Mechanisches Gelenk

**1037KGA 2/2
 (ACCESSORI)**

1pz

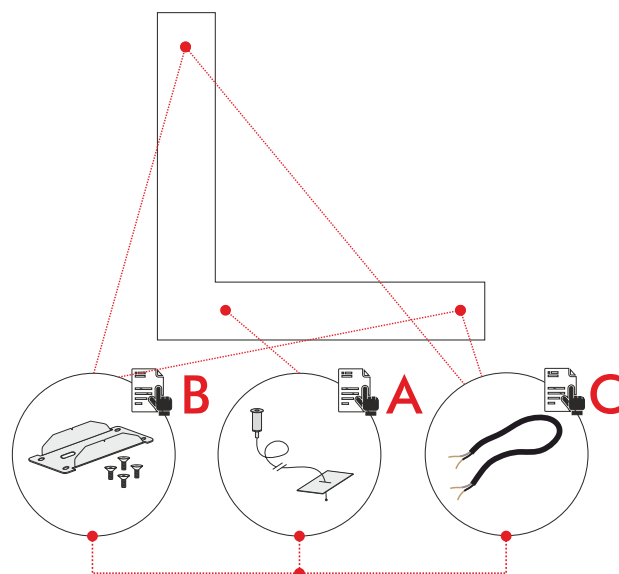


90101030K - Kit Sospensione
 Suspension Kit - Fahrwerkssatz

2pz



90100037GEOF - Cavo 2 Poli 24V L.60cm
 2 Poles Cable 24V L.60cm
 Elektrische Kabel 2 Poles 24V L.60cm



ACCESSORI

VISTA IN PIANTA
PLAN VIEW
DRAUFSICHT

PRODOTTO / PRODUCT / PRODUKT

Emme24

MONTAGGIO / MOUNTING / MONTAGE

Sospensione

CODICE / CODE

1037KGA

ATTENZIONE / WARNING / ACHTUNG



Togliere la rete di alimentazione prima dell'installazione, sostituzione della lampada e comunque prima di ogni operazione di manutenzione.

Always turn off power supply before install, replacing of the light bulb and prior to any maintenance interventions.

Trennen Sie das Versorgungsnetz vor der Installation, vor dem Auswechseln der Glühlampe und auf jeden Fall vor Wartungsarbeiten.



La sicurezza dell'apparecchio è garantita solo con l'uso appropriato delle seguenti istruzioni; pertanto è necessario consultarle e conservarle.

The safety of this product is guaranteed only if correctly used, according to this instruction sheet, which must be read first

Die Sicherheit des Geräts ist nur bei bestimmungsgemäßer Verwendung der folgenden Anweisungen gewährleistet. Daher ist es notwendig, sie zu konsultieren und aufzubewahren.

SEQUENZA DI MONTAGGIO - ASSEMBLY SEQUENCE - MONTAGEREIHENFOLGE

1. ASSEMBLAGGIO STRUTTURA:

- A Kit Sospensione cod. 90101030K
- B Giunto Meccanico cod. 90101030GM

1. STRUCTURE ASSEMBLY:

- A Suspension Kit cod. 90101030K
- B Mechanical Coupling cod. 90101030GM

1. STRUKTUR-MONTAGE:

- A Fahrwerkssatz cod. 90101030K
- B Mechanisches Gelenk cod. 90101030GM

2. COLLEGAMENTO ELETTRICO:

- C Cavo 2 Poli 24V L.60cm cod.90100037GEOF

2. ELECTRICAL CONNECTION:

- C 2 poles cable 24V L.60cm cod.90100037GEOF

2. ELEKTRISCHE VERBINDUNG:

- C Elektrische Kabel 2 poles 24V L.60cm cod.90100037GEOF



Per la corretta installazione del prodotto, consultare preventivamente le **istruzioni specifiche** di ogni accessorio.

For the proper installation of the product, consult the **specific instructions** of each accessory.

Für eine korrekte Installation des Produkts, müssen Sie die **spezifischen Anweisungen** für jedes Zubehör zu konsultieren.