

PRODOTTO / PRODUCT / PRODUKT

Emme24

MONTAGGIO / MOUNTING / MONTAGE

Sospensione

CODICE / CODE

30370

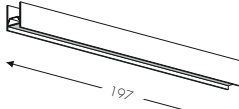
N° COLLI / N° PARCELS / N° PACK

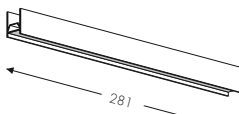
4

PESO / WEIGHT / GEWICHT

22KG

CONTENUTO COLLI - PARCELS CONTENTS - PACKUNGSINHALT

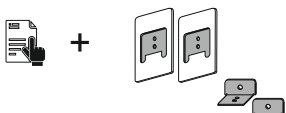
2pz  **3037E - Emme24 Giunto - Giunto L197cm**
 Emme24 Linear Joint L197cm
 Emme24 Lineargelenk L197cm

1pz  **3037H - Emme24 Giunto - Giunto L281cm**
 Emme24 Linear Joint L281cm
 Emme24 Lineargelenk L281cm

2pz  **90103037KD - Kit di Sicurezza Doppio**
 Safety Kit double version - Doppelt Sicherheitsaus-Kit

3pz  **90103037K - Kit di Sicurezza Singolo**
 Safety Kit single version - Einzel Sicherheitsaus-Kit

2pz  **90100037GEOF - Cavo 2 Poli 24V L.60cm**
 2 Poles Cable 24V L.60cm
 Elektrische Kabel 2 Poles 24V L.60cm

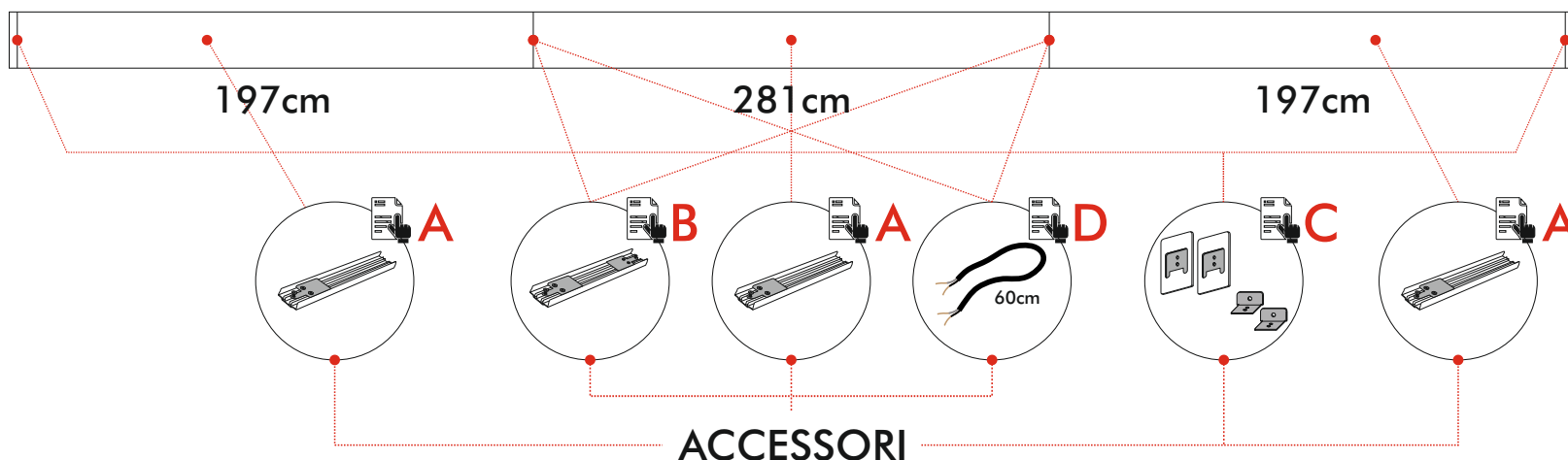
1pz  **90100037T - Kit Testata**
 Head Kit - Kopfsatz Kit

30370 1/4
30370 2/4

30370 3/4

30370 4/4
(ACCESSORI)

VISTA IN PIANTA
PLAN VIEW
DRAUFSICHT



PRODOTTO / PRODUCT / PRODUKT

Emme24

MONTAGGIO / MOUNTING / MONTAGE

Sospensione

CODICE / CODE

30370

ATTENZIONE / WARNING / ACHTUNG



Togliere la rete di alimentazione prima dell'installazione, sostituzione della lampada e comunque prima di ogni operazione di manutenzione.

Always turn off power supply before install, replacing of the light bulb and prior to any maintenance interventions.

Trennen Sie das Versorgungsnetz vor der Installation, vor dem Auswechseln der Glühlampe und auf jeden Fall vor Wartungsarbeiten.



La sicurezza dell'apparecchio è garantita solo con l'uso appropriato delle seguenti istruzioni; pertanto è necessario consultarle e conservarle.

The safety of this product is guaranteed only if correctly used, according to this instruction sheet, which must be read first

Die Sicherheit des Geräts ist nur bei bestimmungsgemäßer Verwendung der folgenden Anweisungen gewährleistet. Daher ist es notwendig, sie zu konsultieren und aufzubewahren.

SEQUENZA DI MONTAGGIO - ASSEMBLY SEQUENCE - MONTAGEREIHENFOLGE

1. ASSEMBLAGGIO STRUTTURA:

- A Kit Sicurezza singolo cod. 90103037K
- B Kit Sicurezza doppio cod. 90103037KD
- C Kit Testata cod. 90100037T

1. STRUCTURE ASSEMBLY:

- A Safety Kit single version cod. 90103037K
- B Safety Kit double version cod. 90103037KD
- C Head Kit cod. 90100037T

1. STRUKTUR-MONTAGE:

- A Einzel Sicherheitsaus-Kit cod. 90103037K
- B Doppelt Sicherheitsaus-Kit cod. 90103037KD
- C Kopfsatz Kit cod. 90100037T

2. COLLEGAMENTO ELETTRICO:

- D Cavo 2 Poli 24V L.60cm cod. 90100037GEOF

2. ELECTRICAL CONNECTION:

- D 2 Poles cable 24V L.60cm cod. 90100037GEOF

2. ELEKTRISCHE VERBINDUNG:

- D Elektrische Kabel 2 poles 24V L.60cm cod.90100037GEOF



Per la corretta installazione del prodotto, consultare preventivamente le **istruzioni specifiche** di ogni accessorio.

For the proper installation of the product, consult the **specific instructions** of each accessory.

Für eine korrekte Installation des Produkts, müssen Sie die **spezifischen Anweisungen** für jedes Zubehör zu konsultieren.