

**PRODOTTO / PRODUCT / PRODUKT**

Emme24

**MONTAGGIO / MOUNTING / MONTAGE**

Sospensione

**CODICE / CODE**

**3037Q**

**N° COLLI / N° PARCELS / N° PACK**

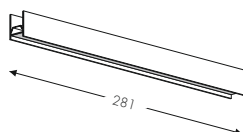
**4**

**PESO / WEIGHT / GEWICHT**

**27,5KG**

**CONTENUTO COLLI - PARCELS CONTENTS - PACKUNGSINHALT**

**3pz**



**3037H - Emme24 Giunto - Giunto L281 cm**  
 Emme24 Linear Joint L281cm  
 Emme24 Lineargelenk L281cm

**3037Q 1/4**  
**3037Q 2/4**  
**3037Q 3/4**

**2pz**



**90103037KD - Kit di Sicurezza Doppio**  
 Safety Kit double version - Doppelt Sicherheitsaus-Kit

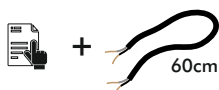
**3037Q 4/4**  
**(ACCESSORI)**

**3pz**



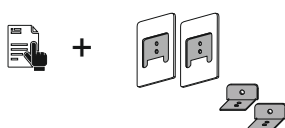
**90103037K - Kit di Sicurezza Singolo**  
 Safety Kit single version - Einzel Sicherheitsaus-Kit

**2pz**



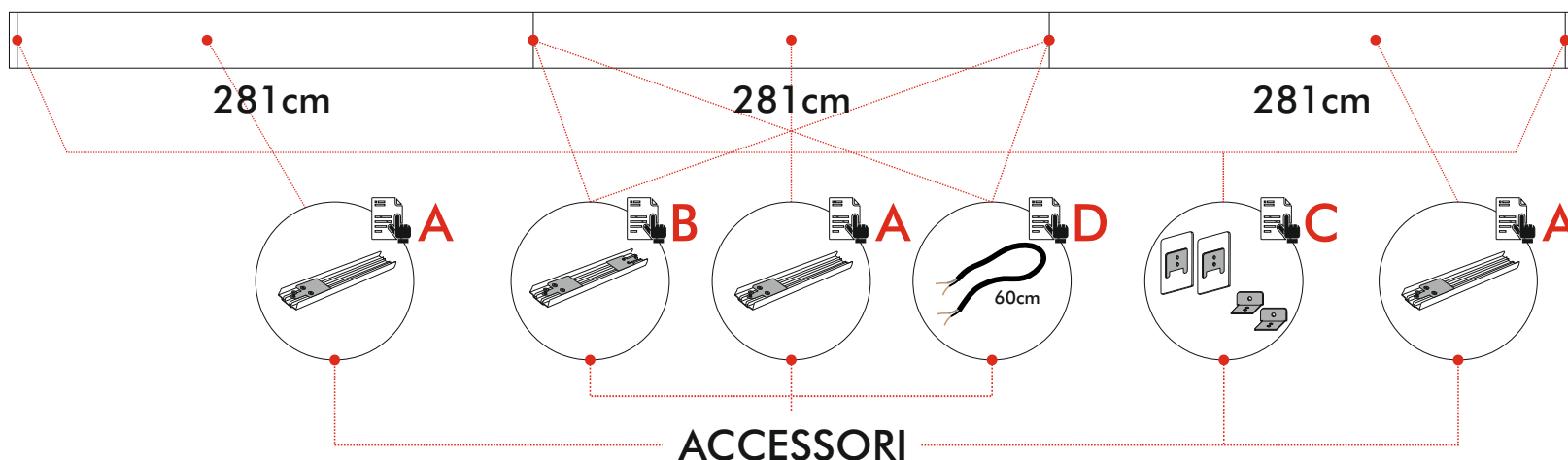
**90100037GEOF - Cavo 2 Poli 24V L.60cm**  
 2 Poles Cable 24V L.60cm  
 Elektrische Kabel 2 Poles 24V L.60cm

**1pz**



**90100037T - Kit Testata**  
 Head Kit - Kopfsatz Kit

**VISTA IN PIANTA**  
PLAN VIEW  
DRAUFSICHT



**PRODOTTO / PRODUCT / PRODUKT**

Emme24

**MONTAGGIO / MOUNTING / MONTAGE**

Sospensione

**CODICE / CODE**

**3037Q**

**ATTENZIONE / WARNING / ACHTUNG**



Togliere la rete di alimentazione prima dell'installazione, sostituzione della lampada e comunque prima di ogni operazione di manutenzione.

*Always turn off power supply before install, replacing of the light bulb and prior to any maintenance interventions.*

*Trennen Sie das Versorgungsnetz vor der Installation, vor dem Auswechseln der Glühlampe und auf jeden Fall vor Wartungsarbeiten.*



La sicurezza dell'apparecchio è garantita solo con l'uso appropriato delle seguenti istruzioni; pertanto è necessario consultarle e conservarle.

*The safety of this product is guaranteed only if correctly used, according to this instruction sheet, which must be read first*

*Die Sicherheit des Geräts ist nur bei bestimmungsgemäßer Verwendung der folgenden Anweisungen gewährleistet. Daher ist es notwendig, sie zu konsultieren und aufzubewahren.*

**SEQUENZA DI MONTAGGIO - ASSEMBLY SEQUENCE - MONTAGEREIHENFOLGE**

**1. ASSEMBLAGGIO STRUTTURA:**

- A Kit Sicurezza singolo cod. 90103037K
- B Kit Sicurezza doppio cod. 90103037KD
- C Kit Testata cod. 90100037T

**1. STRUCTURE ASSEMBLY:**

- A Safety Kit single version cod. 90103037K
- B Safety Kit double version cod. 90103037KD
- C Head Kit cod. 90100037T

**1. STRUKTUR-MONTAGE:**

- A Einzel Sicherheitsaus-Kit cod. 90103037K
- B Doppelt Sicherheitsaus-Kit cod. 90103037KD
- C Kopfsatz Kit cod. 90100037T

**2. COLLEGAMENTO ELETTRICO:**

- D Cavo 2 Poli 24V L.60cm cod. 90100037GEOF

**2. ELECTRICAL CONNECTION:**

- D 2 Poles cable 24V L.60cm cod. 90100037GEOF

**2. ELEKTRISCHE VERBINDUNG:**

- D Elektrische Kabel 2 poles 24V L.60cm cod.90100037GEOF



Per la corretta installazione del prodotto, consultare preventivamente le **istruzioni specifiche** di ogni accessorio.

For the proper installation of the product, consult the **specific instructions** of each accessory.

Für eine korrekte Installation des Produkts, müssen Sie die **spezifischen Anweisungen** für jedes Zubehör zu konsultieren.