

PRODOTTO / PRODUCT / PRODUKT

Emme24

MONTAGGIO / MOUNTING / MONTAGE

Sospensione

CODICE / CODE

**3037R**

N° COLLI / N° PARCELS / N° PACK

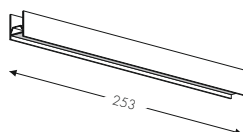
**5**

PESO / WEIGHT / GEWICHT

**32KG**

CONTENUTO COLLI - PARCELS CONTENTS - PACKUNGSINHALT

4pz



**3037G** - Emme24 Giunto - Giunto L253cm  
Emme24 Linear Joint L253cm  
Emme24 Lineargelenk L253cm

**3037R 1/5**  
**3037R 2/5**  
**3037R 3/5**  
**3037R 4/5**

3pz



**90103037KD** - Kit di Sicurezza Doppio  
Safety Kit double version - Doppelt Sicherheitsaus-Kit

**3037R 5/5**  
**(ACCESSORI)**

4pz



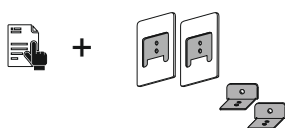
**90103037K** - Kit di Sicurezza Singolo  
Safety Kit single version - Einzel Sicherheitsaus-Kit

3pz



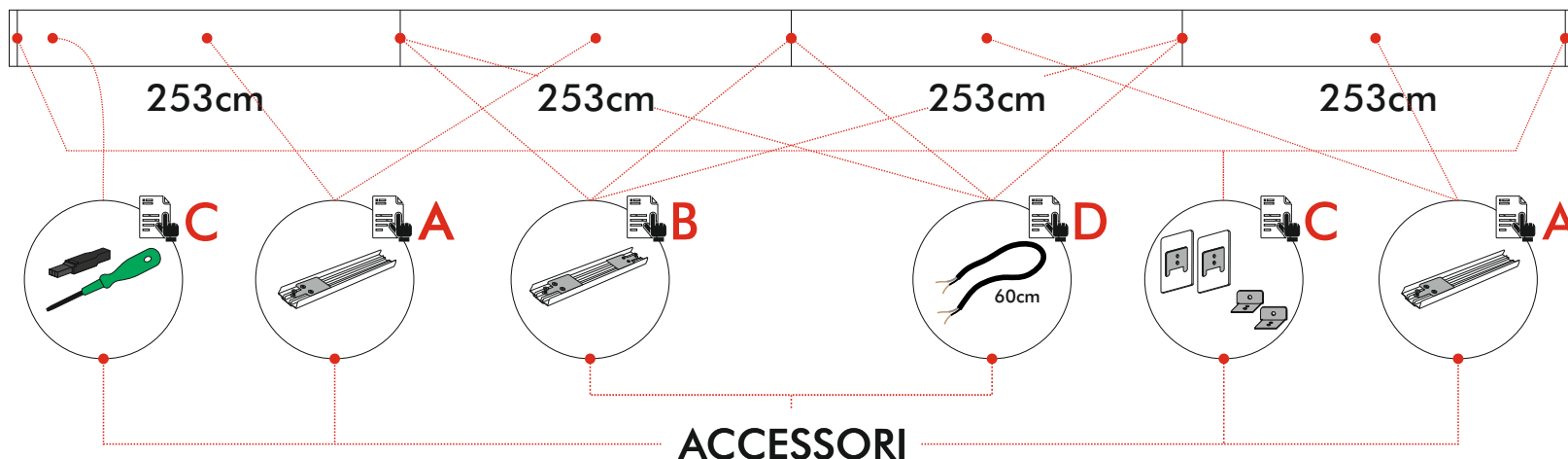
**90100037GEOF** - Cavo 2 Poli 24V L.60cm  
2 Poles Cable 24V L.60cm  
Elektrische Kabel 2 Poles 24V L.60cm

1pz



**90100037T** - Kit Testata  
Head Kit - Kopsatz Kit

VISTA IN PIANTA  
PLAN VIEW  
DRAUFSICHT



PRODOTTO / PRODUCT / PRODUKT

Emme24

MONTAGGIO / MOUNTING / MONTAGE

Sospensione

CODICE / CODE

# 3037R

ATTENZIONE / WARNING / ACHTUNG



Togliere la rete di alimentazione prima dell'installazione, sostituzione della lampada e comunque prima di ogni operazione di manutenzione.

*Always turn off power supply before install, replacing of the light bulb and prior to any maintenance interventions.*

*Trennen Sie das Versorgungsnetz vor der Installation, vor dem Auswechseln der Glühlampe und auf jeden Fall vor Wartungsarbeiten.*



La sicurezza dell'apparecchio è garantita solo con l'uso appropriato delle seguenti istruzioni; pertanto è necessario consultarle e conservarle.

*The safety of this product is guaranteed only if correctly used, according to this instruction sheet, which must be read first*

*Die Sicherheit des Geräts ist nur bei bestimmungsgemäßer Verwendung der folgenden Anweisungen gewährleistet. Daher ist es notwendig, sie zu konsultieren und aufzubewahren.*

## SEQUENZA DI MONTAGGIO - ASSEMBLY SEQUENCE - MONTAGEREIHENFOLGE

### 1. ASSEMBLAGGIO STRUTTURA:

- A Kit Sicurezza singolo cod. 90103037K
- B Kit Sicurezza doppio cod. 90103037KD
- C Kit Testata cod. 90100037T

### 1. STRUCTURE ASSEMBLY:

- A Safety Kit single version cod. 90103037K
- B Safety Kit double version cod. 90103037KD
- C Head Kit cod. 90100037T

### 1. STRUKTUR-MONTAGE:

- A Einzel Sicherheitsaus-Kit cod. 90103037K
- B Doppelt Sicherheitsaus-Kit cod. 90103037KD
- C Kopfsatz Kit cod. 90100037T

### 2. COLLEGAMENTO ELETTRICO:

- D Cavo 2 Poli 24V L.60cm cod. 90100037GEOF

### 2. ELECTRICAL CONNECTION:

- D 2 Poles cable 24V L.60cm cod. 90100037GEOF

### 2. ELEKTRISCHE VERBINDUNG:

- D Elektrische Kabel 2 poles 24V L.60cm cod.90100037GEOF



Per la corretta installazione del prodotto, consultare preventivamente le **istruzioni specifiche** di ogni accessorio.

For the proper installation of the product, consult the **specific instructions** of each accessory.

Für eine korrekte Installation des Produkts, müssen Sie die **spezifischen Anweisungen** für jedes Zubehör zu konsultieren.