

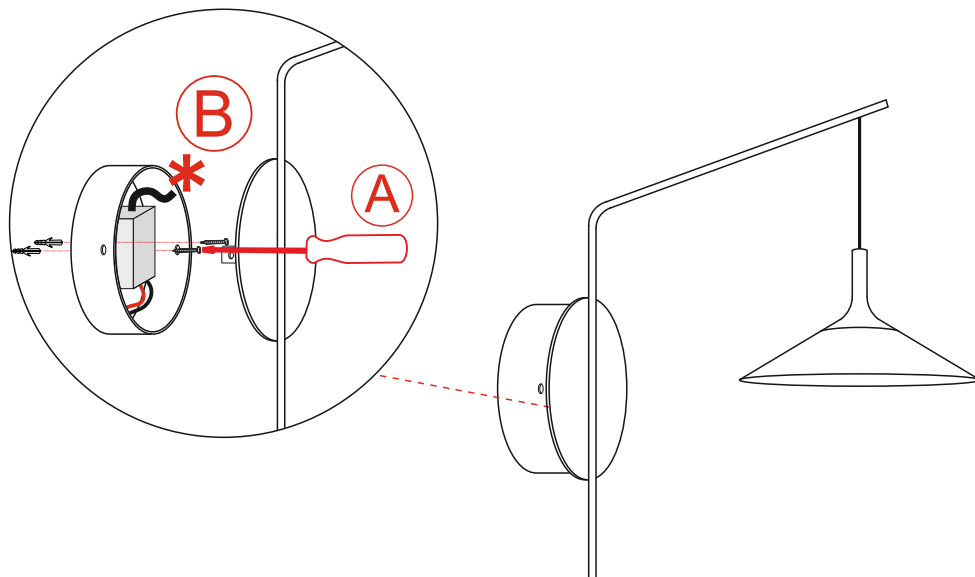
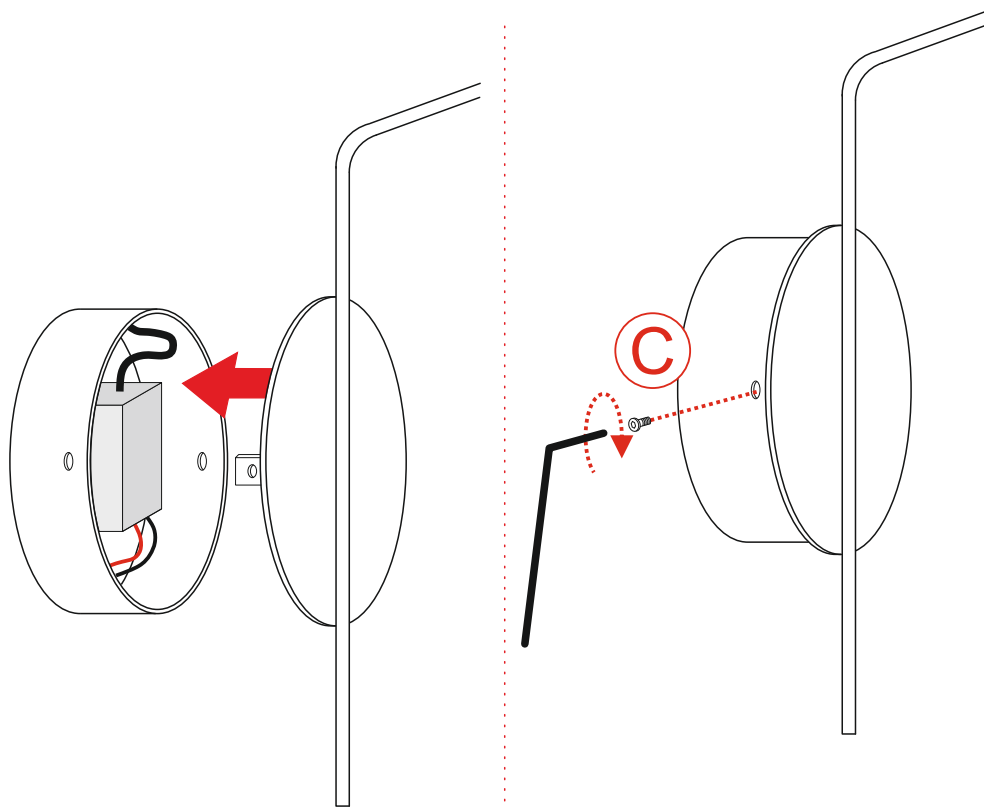


A) Fissare il rosone a parete **con tasselli adeguati al supporto.**
A) Fix the ceiling rose to the wall **with the suitable dowels for the support.**

B) Effettuare il collegamento elettrico.  



C) Chiudere il rosone con le viti fornite.
C) Close the rose with the supplied screws.



PRODOTTO / PRODUCT

Lambda

MONTAGGIO / MOUNTING

Parete

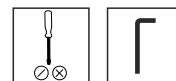
CODICI / CODES

2071ATF

n°INSTALLATORI / INSTALLERS n°



STRUMENTI / STRUMENTS



TEMPO / TIME



CERTIFICAZIONI / CERTIFICATIONS



ATTENZIONE / CAUTION



Togliere la rete di alimentazione prima dell'installazione, sostituzione della lampada e comunque prima di ogni operazione di manutenzione.

Always turn off power supply before install, replacing of the light bulb and prior to any maintenance interventions.



La sicurezza dell'apparecchio è garantita solo con l'uso appropriato delle seguenti istruzioni; pertanto è necessario consultarle e conservarle.

The safety of this product is guaranteed only if correctly used, according to this instruction sheet, which must be read first

COLLEGAMENTO ELETTRICO * ELECTRICAL CONNECTION



Attenzione! Togliere la rete di alimentazione prima dell'installazione, sostituzione della lampada e comunque prima di ogni operazione di manutenzione.

Caution! Always turn off power supply before install, replacing of the light bulb and prior to any maintenance interventions.

Collegamento ON OFF ON OFF Connection

Collegamento



Collegamento TAGLIO DI FASE PHASE CUT Connection

