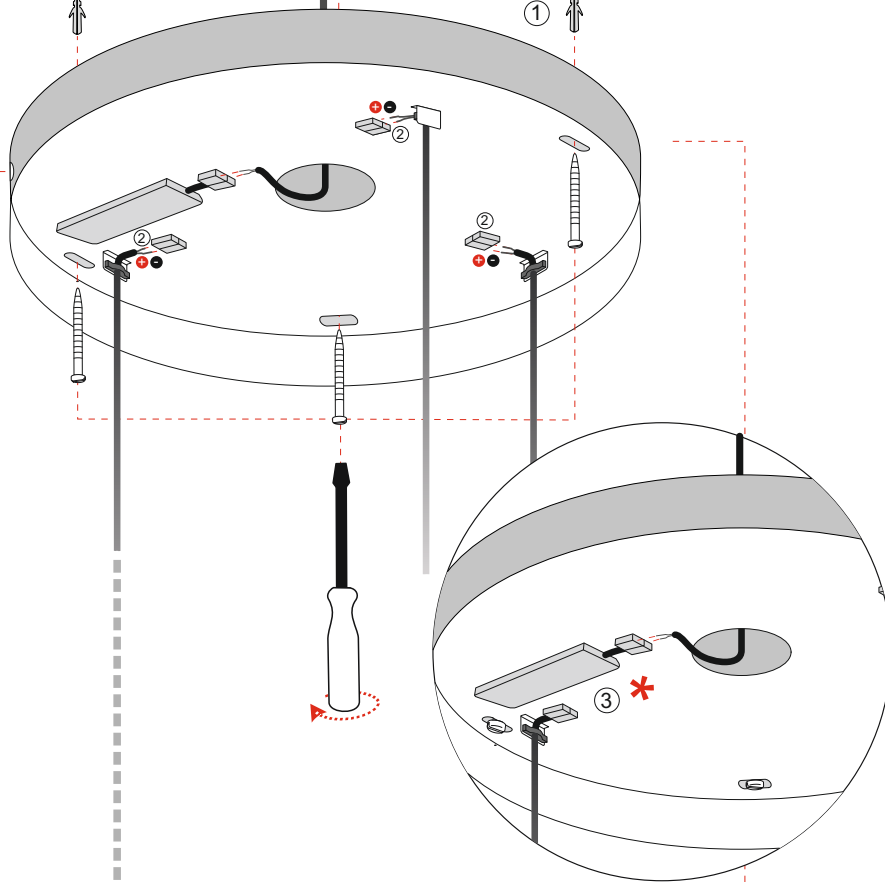
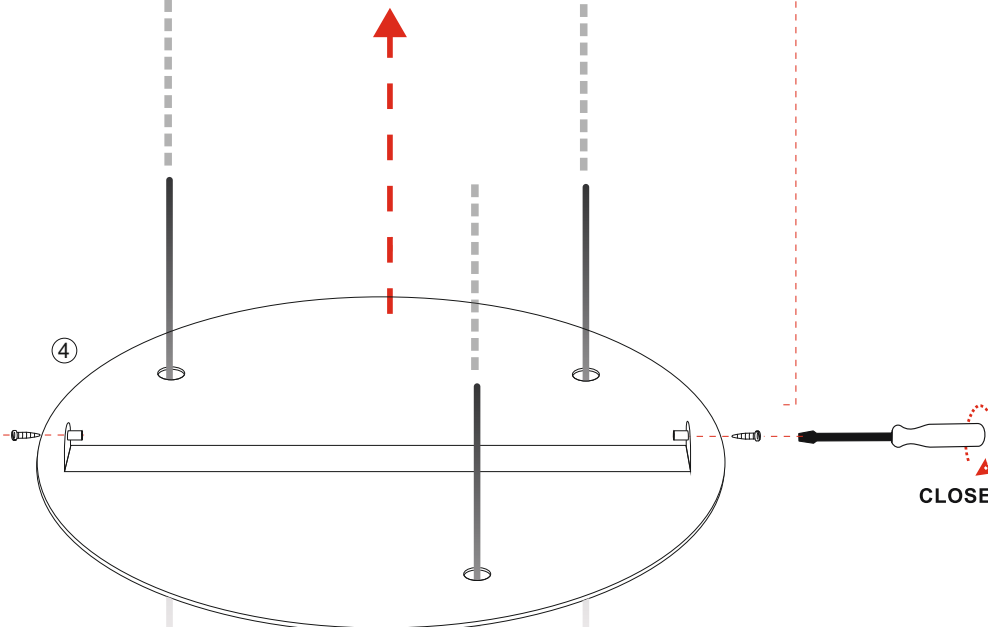


ISTRUZIONI DI MONTAGGIO
ASSEMBLY INSTRUCTIONS

- 1) Fissare la staffa al soffitto con apposite viti
1) Fix the bracket to the ceiling with screws
- 2) Collegare i conduttori delle sospensioni ai morsetti
2) Connect the suspension power conductors to the terminal



- * 3) Collegare i conduttori di alimentazione 220V al morsetto
* 3) Connect the 220V power conductors to the terminal



- 4) Fissare la copertura alla staffa
4) Secure the cover to the bracket

PRODOTTO / PRODUCT

Licis

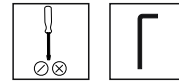
MONTAGGIO / MOUNTING

Soffitto / Ceiling

CODICI / CODES

1073GTF

STRUMENTI / STRUMENTS



CERTIFICAZIONI / CERTIFICATIONS



ATTENZIONE / CAUTION



Togliere la rete di alimentazione prima dell'installazione, sostituzione della lampada e comunque prima di ogni operazione di manutenzione.

Always turn off power supply before install, replacing of the light bulb and prior to any maintenance interventions.



La sicurezza dell'apparecchio è garantita solo con l'uso appropriato delle seguenti istruzioni; pertanto è necessario consultarle e conservarle.

The safety of this product is guaranteed only if correctly used, according to this instruction sheet, which must be read first

COLLEGAMENTO ELETTRICO * ELECTRICAL CONNECTION



Attenzione! Togliere la rete di alimentazione prima dell'installazione, sostituzione della lampada e comunque prima di ogni operazione di manutenzione.

Caution! Always turn off power supply before install, replacing of the light bulb and prior to any maintenance interventions.

Collegamento ON OFF ON OFF Connection



Collegamento TAGLIO DI FASE PHASE CUT Connection

