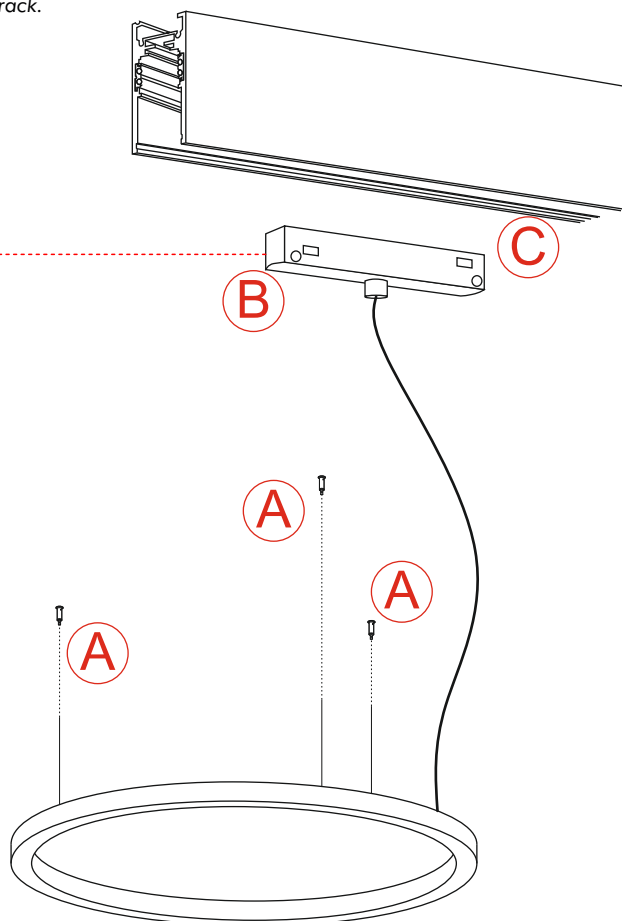
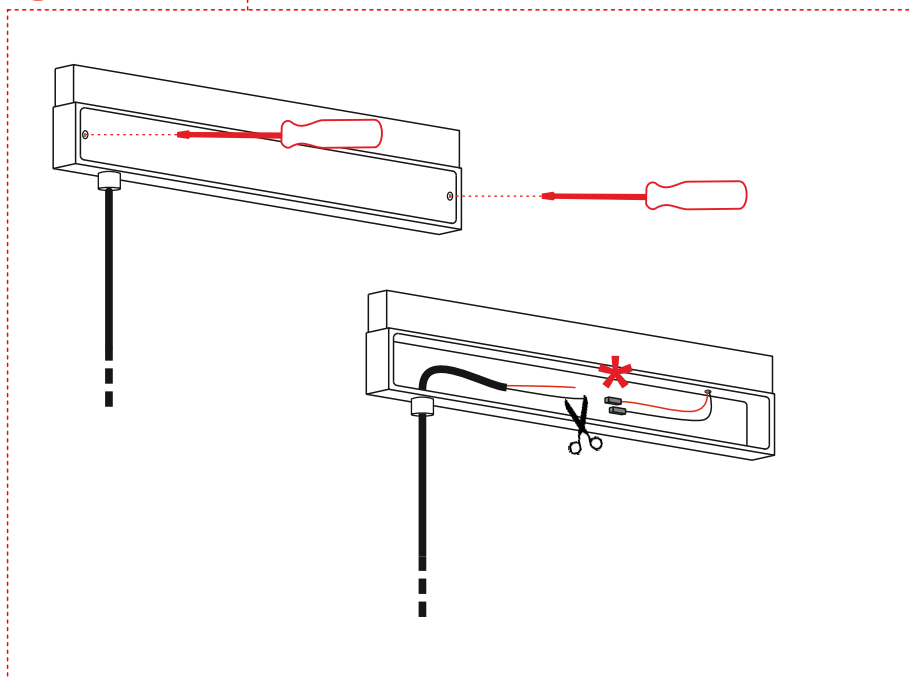


- A) Fissare i regolatori millimetrici a plafone
A) Fix the millimetric adjustment system for ceiling
- B) Effettuare il collegamento elettrico come da istruzioni specifiche. *
B) Make the electrical connection as specific indications.
- C) Inserire il connettore nel binario.
C) Plug the connector into the track.



B



PRODOTTO / PRODUCT

B48 SISTEMA BINARIO 48V - Shadow

MONTAGGIO / MOUNTING

Binario / Track

CODICI / CODES

T068B48
T068C48

n°INSTALLATORI / INSTALLERS n°



STRUMENTI / INSTRUMENTS



TEMPO / TIME



CERTIFICAZIONI / CERTIFICATIONS



ATTENZIONE / CAUTION



Togliere la rete di alimentazione prima dell'installazione, sostituzione della lampada e comunque prima di ogni operazione di manutenzione.

Always turn off power supply before install, replacing of the light bulb and prior to any maintenance interventions.



La sicurezza dell'apparecchio è garantita solo con l'uso appropriato delle seguenti istruzioni; pertanto è necessario consultarle e conservarle.

The safety of this product is guaranteed only if correctly used, according to this instruction sheet, which must be read first