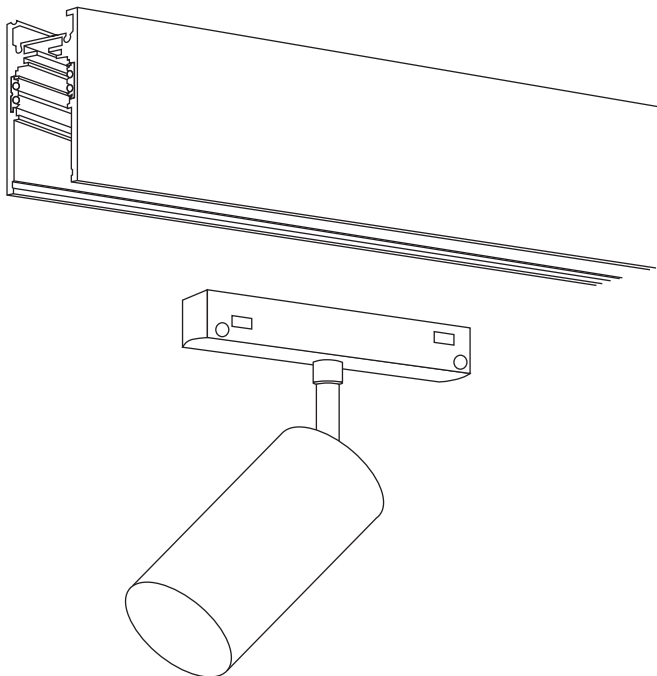


A) Inserire il connettore nel binario.  
A) Plug the connector into the track.



## PRODOTTO / PRODUCT

B48 SISTEMA BINARIO 48V

## MONTAGGIO / MOUNTING

Plafone / Ceiling

## CODICI / CODES

T018C48

## n°INSTALLATORI / INSTALLERS n°



La sicurezza dell'apparecchio è garantita

## STRUMENTI / INSTRUMENTS

## ATTENZIONE / CAUTION



Togliere la rete di alimentazione prima dell'installazione, sostituzione della lampada e comunque prima di ogni operazione di manutenzione.

Always turn off power supply before install, replacing of the light bulb and prior to any maintenance interventions.



solo con l'uso appropriato delle seguenti istruzioni; pertanto è necessario consultarle e conservarle.

***The safety of this product is guaranteed only if correctly used, according to this instruction sheet, which must be read first***