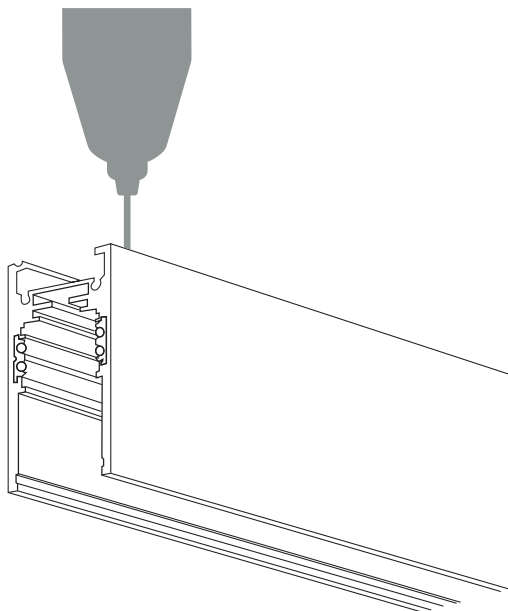


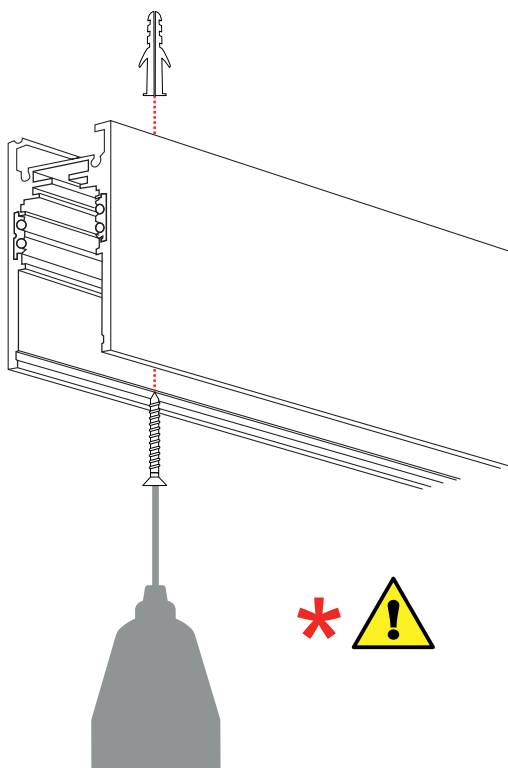
FISSAGGIO DEL BINARIO A PLAFONE

A) Effettuare fori di fissaggio del binario.
A) Drill holes to fix the track.

B) Effettuare foro per il passaggio cavo in corrispondenza del punto luce.
B) Drill the hole for wire passage near the light source.



C) Fissare il binario a plafone.
C) Fix the ceiling track.



PRODOTTO / PRODUCT

B48 SISTEMA BINARIO 48V

MONTAGGIO / MOUNTING

Plafone / Ceiling

CODICI / CODES

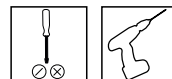
9074A48

n°INSTALLATORI / INSTALLERS n°



La sicurezza dell'apparecchio è garantita

STRUMENTI / INSTRUMENTS



ATTENZIONE / CAUTION



Togliere la rete di alimentazione prima dell'installazione, sostituzione della lampada e comunque prima di ogni operazione di manutenzione.

Always turn off power supply before install, replacing of the light bulb and prior to any maintenance interventions.



solo con l'uso appropriato delle seguenti istruzioni; pertanto è necessario consultarle e conservarle.

The safety of this product is guaranteed only if correctly used, according to this instruction sheet, which must be read first