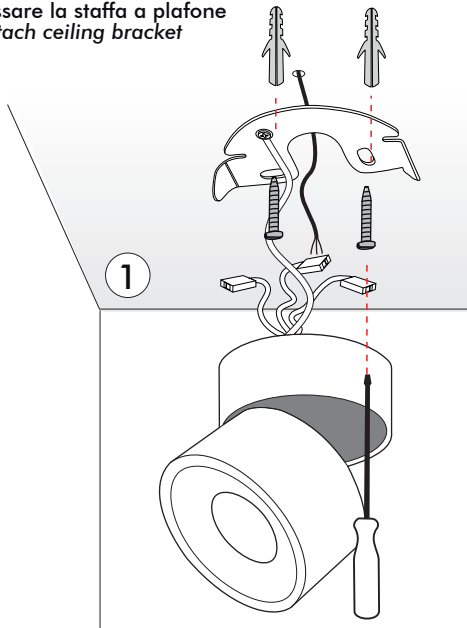
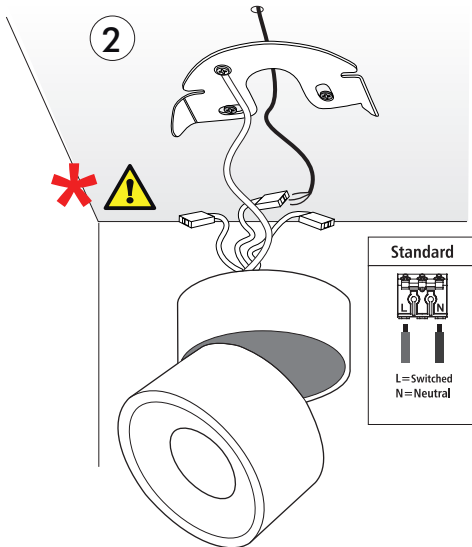


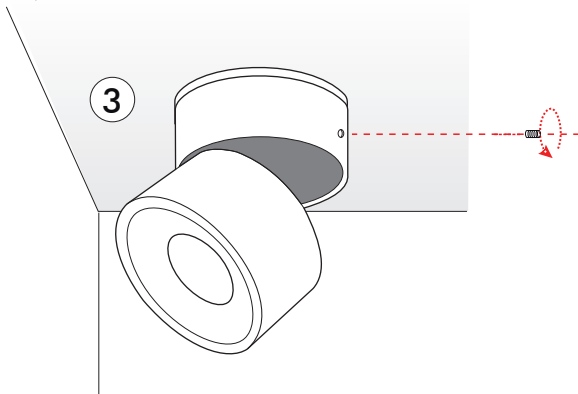
- 1) Fissare la staffa a plafone
1) Attach ceiling bracket



- 2) Effettuare il collegamento elettrico alla piastra LED
2) Make the electrical connection to the LED board



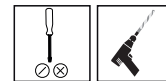
- 3) Applicare la lampada alla staffa di fissaggio con l'apposito grano
3) Attach the lamp to the fixing bracket with the appropriate grub screw



MOVE

Plafone / Ceiling

3094AOF



Togliere la rete di alimentazione prima dell'installazione, sostituzione della lampada e comunque prima di ogni operazione di manutenzione.

Always turn off power supply before install, replacing of the light bulb and prior to any maintenance interventions.



La sicurezza dell'apparecchio è garantita solo con l'uso appropriato delle seguenti istruzioni; pertanto è necessario consultarle e conservarle.

The safety of this product is guaranteed only if correctly used, according to this instruction sheet, which must be read first

COLLEGAMENTO ELETTRICO ELECTRICAL CONNECTION



Attenzione! Togliere la rete di alimentazione prima dell'installazione, sostituzione della lampada e comunque prima di ogni operazione di manutenzione.

Caution! Always turn off power supply before install, replacing of the light bulb and prior to any maintenance interventions.

Versione ONOFF
ONOFF Version

