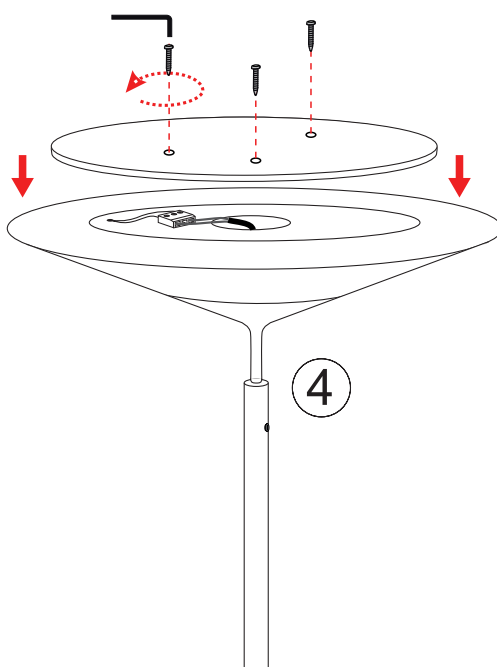
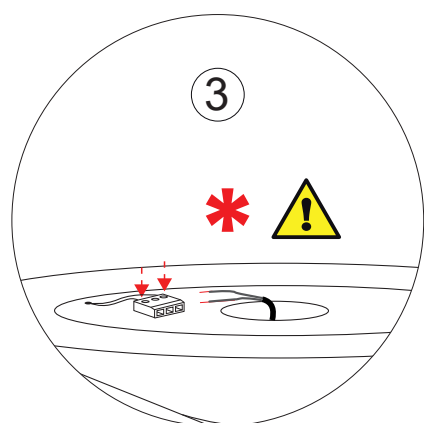
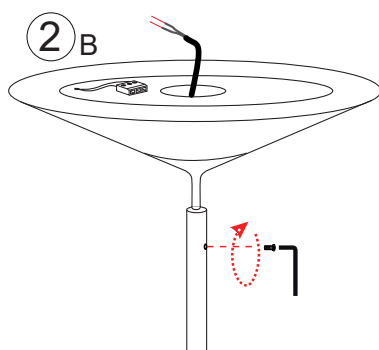
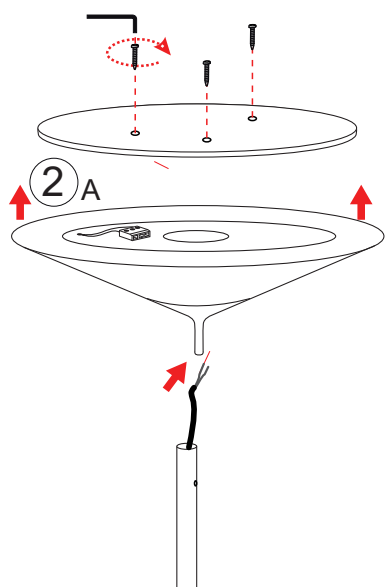
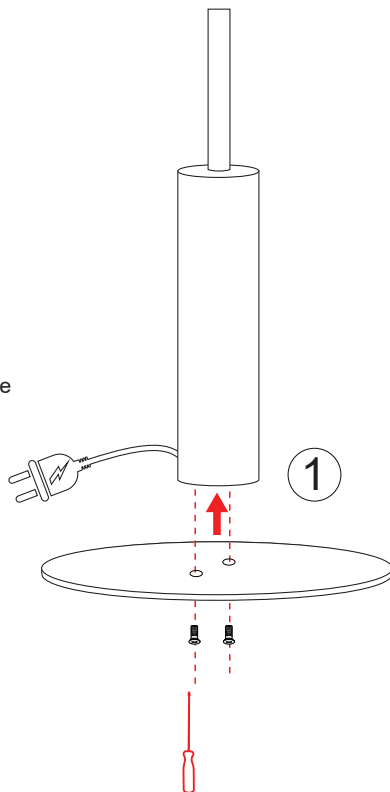


- 1) Avvitare la base con 2 viti
Screw the base on with 2 screws
- 2A) Svitare e togliere il diffusore, e introdurre il cavo
Unscrew and remove the diffuser and insert the cable
- 2B) Fissare la lampada al corpo centrale
Fix the lamp to the central corp
- 3) Collegare la piastra led con gli appositi morsetti
Connect the LED plate with the appropriate terminals
- 4) Riavvitare il diffusore
Screw the diffuser back on



PRODOTTO / PRODUCT

Lambda

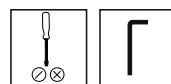
MONTAGGIO / MOUNTING

Incasso / Recessed

CODICI / CODES

5071E

STRUMENTI / STRUMENTS



CERTIFICAZIONI / CERTIFICATIONS



ATTENZIONE / CAUTION



Togliere la rete di alimentazione prima dell'installazione, sostituzione della lampada e comunque prima di ogni operazione di manutenzione.

Always turn off power supply before install, replacing of the light bulb and prior to any maintenance interventions.



La sicurezza dell'apparecchio è garantita solo con l'uso appropriato delle seguenti istruzioni; pertanto è necessario consultarle e conservarle.

The safety of this product is guaranteed only if correctly used, according to this instruction sheet, which must be read first