

COLLEGAMENTO CONNETTORE 48V
48V CONNECTOR CONNECTION

PRODOTTO / PRODUCT

B48 SISTEMA BINARIO 48V

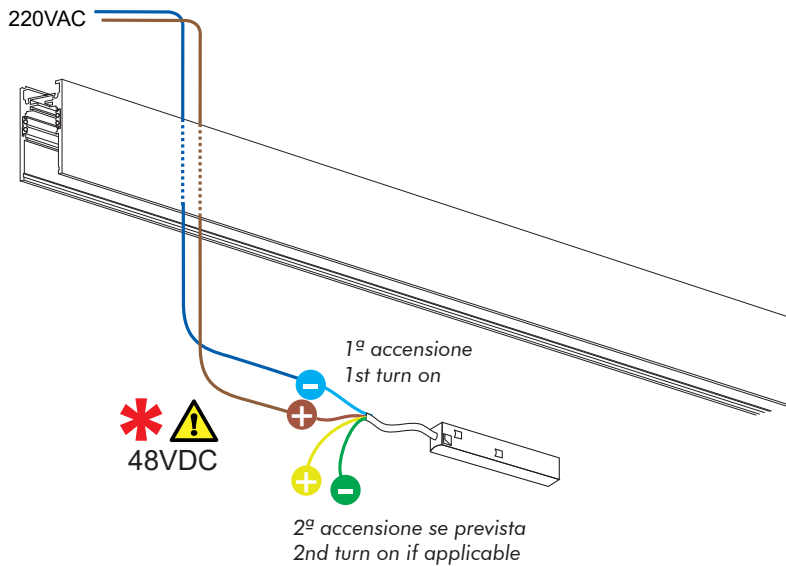
MONTAGGIO / MOUNTING

Plafone / Ceiling
Incasso / Recessed

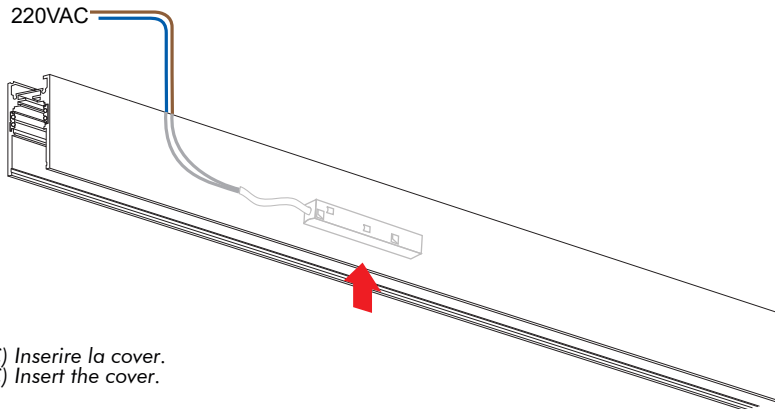
CODICI / CODES

9074Z48

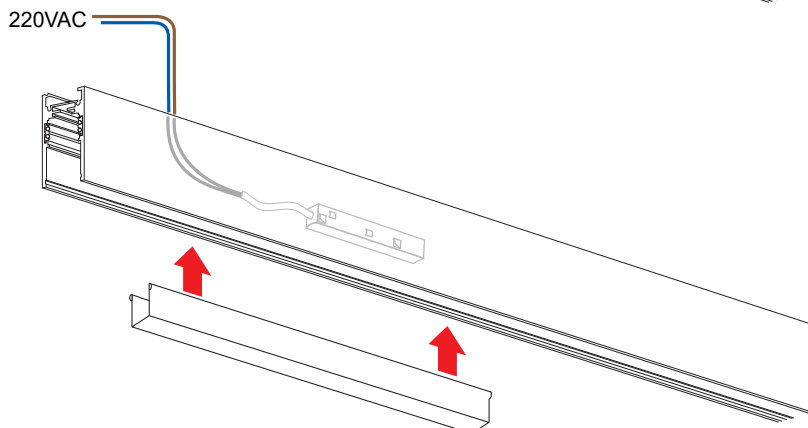
A) Effettuare il collegamento elettrico.
A) Make the electrical connection.



B) Inserire il connettore all'interno del binario.
B) Insert the connector into the track.



C) Inserire la cover.
C) Insert the cover.



ATTENZIONE / CAUTION



Togliere la rete di alimentazione prima dell'installazione, sostituzione della lampada e comunque prima di ogni operazione di manutenzione.

Always turn off power supply before install, replacing of the light bulb and prior to any maintenance interventions.



istruzioni; pertanto è necessario consultarle e conservarle.

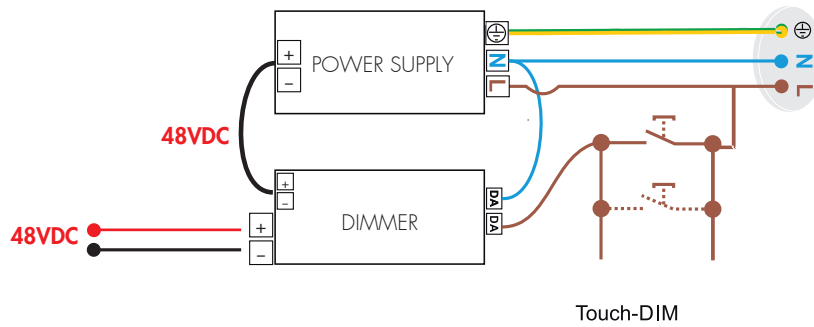
The safety of this product is guaranteed only if correctly used, according to this instruction sheet, which must be read first

COLLEGAMENTO ELETTRICO
ELECTRICAL CONNECTION

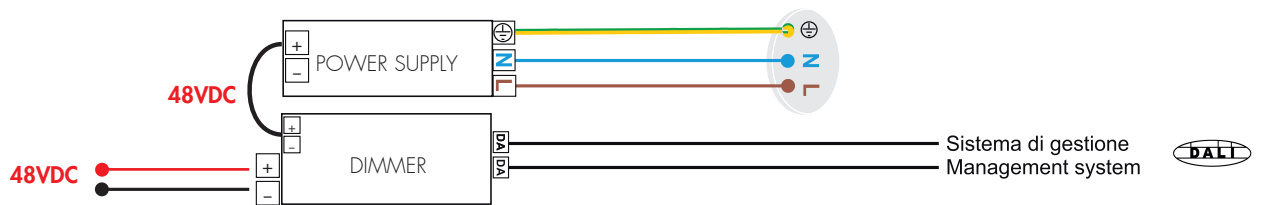
Versione ONOFF
ONOFF Version



Versione dimmerabile - Collegamento con pulsante
Dimmable Version - Touch-DIM wiring



Versione dimmerabile - Collegamento con sistema di gestione
Dimmable Version - Management System wiring



Versione TAGLIO DI FASE

