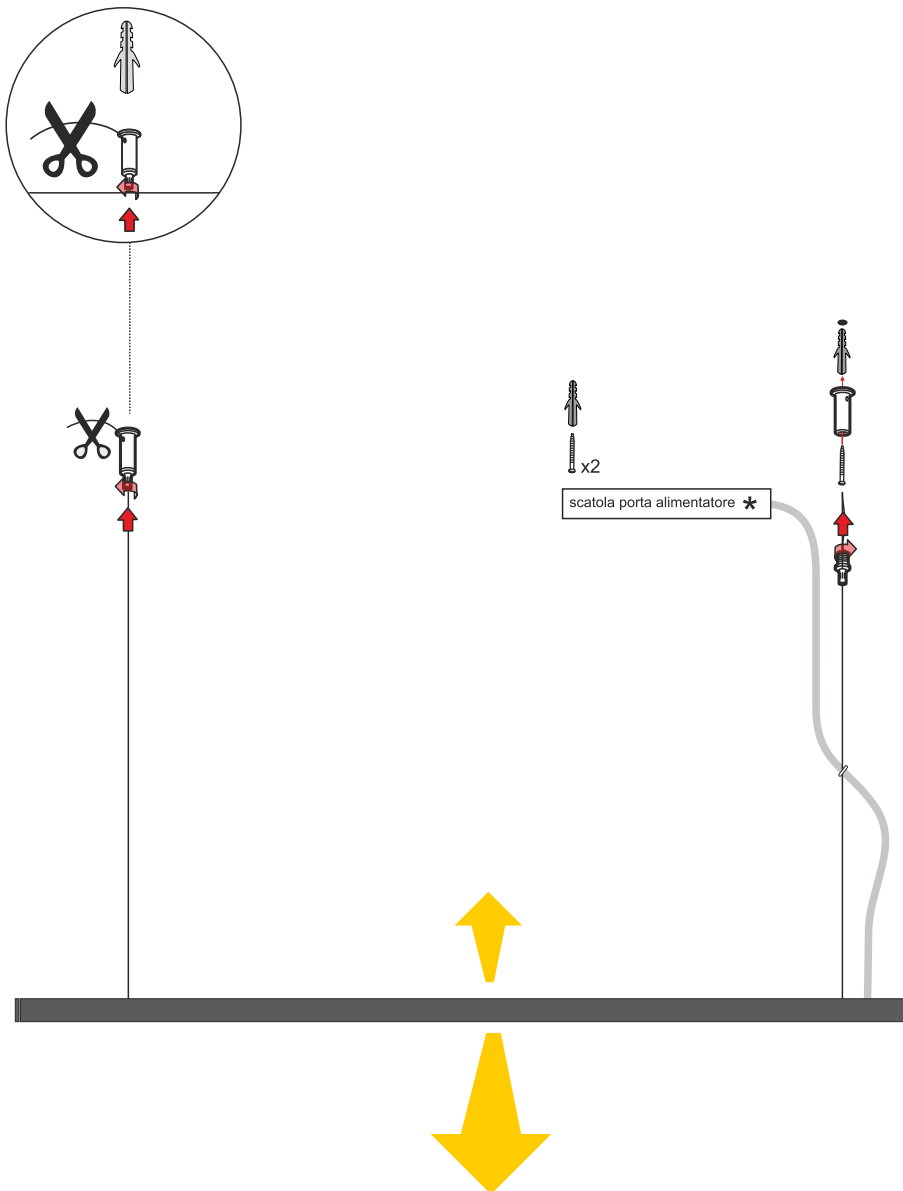


ISTRUZIONI DI MONTAGGIO

ASSEMBLY INSTRUCTIONS

- 1) Fissare l'apparecchio a plafone tramite appositi tasselli
1) Fix the lamp to the ceiling with apposite expansion plugs



PRODOTTO / PRODUCT

LINEA DARK

MONTAGGIO / MOUNTING

Sospensione / Suspension

CODICI / CODES

1021AOFLED
1021BOFLED - 1021BDMLED
1021COFLED - 1021CDMLED

n°INSTALLATORI / n° INSTALLER



STRUMENTI / STRUMENTS



CERTIFICAZIONI / CERTIFICATIONS



ATTENZIONE / CAUTION



Togliere la rete di alimentazione prima dell'installazione, sostituzione della lampada e comunque prima di ogni operazione di manutenzione.

Always turn off power supply before install, replacing of the light bulb and prior to any maintenance interventions.



La sicurezza dell'apparecchio è garantita solo con l'uso appropriato delle seguenti istruzioni; pertanto è necessario consultarle e conservarle.

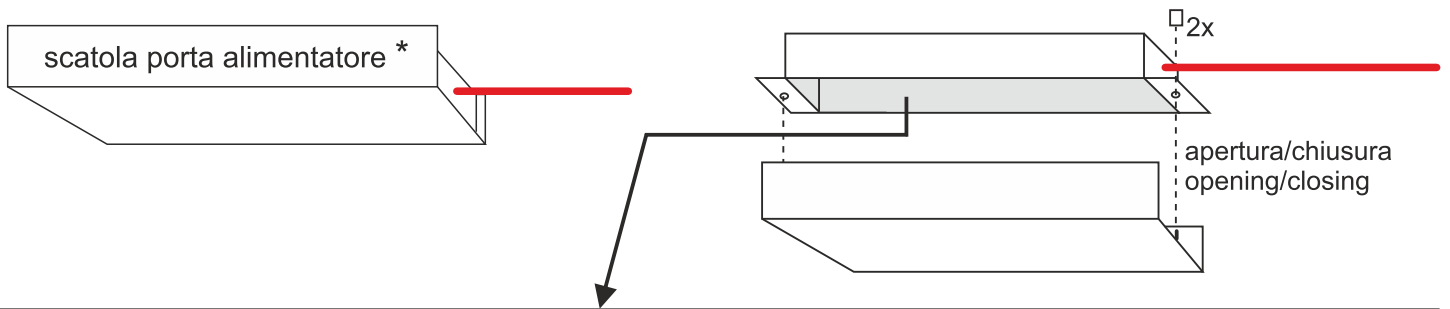
The safety of this product is guaranteed only if correctly used, according to this instruction sheet, which must be read first

COLLEGAMENTO ELETTRICO * ELECTRICAL CONNECTION



Attenzione! Togliere la rete di alimentazione prima dell'installazione, sostituzione della lampada e comunque prima di ogni operazione di manutenzione.

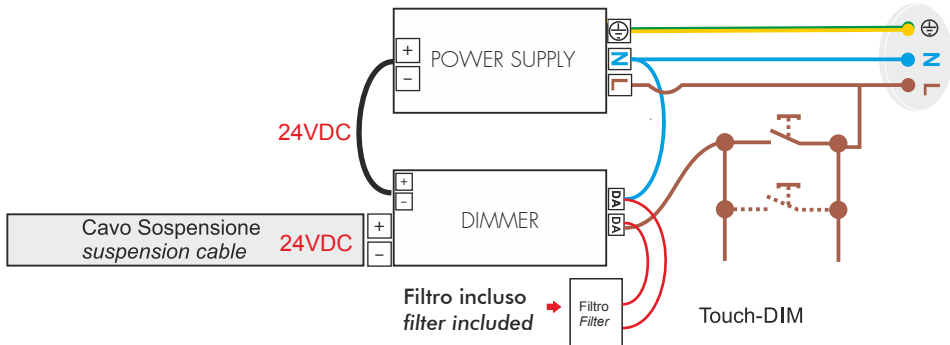
Caution! Always turn off power supply before install, replacing of the light bulb and prior to any maintenance interventions.



OF Versione ONOFF
ONOFF Version



DM Versione dimmerabile - Collegamento con pulsante
Dimmable Version - Touch-DIM wiring



DM Versione dimmerabile - Collegamento con sistema di gestione
Dimmable Version - Management System wiring

