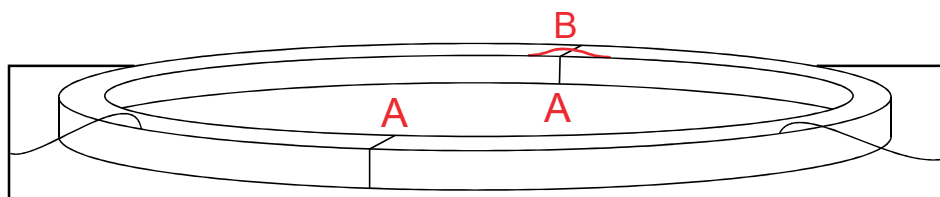
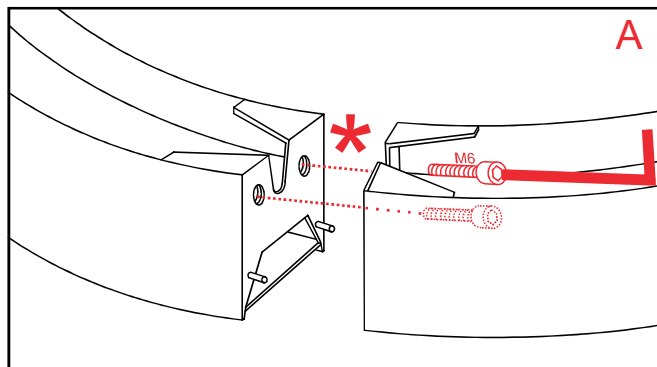
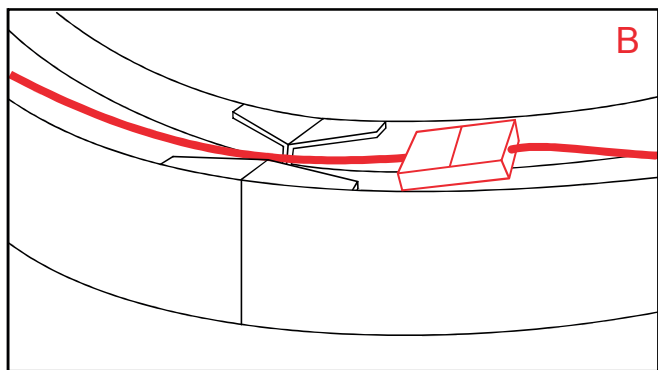


- 1) Appoggiare le due mezzelune a terra e fissare le due parti
- 1) Put the two parts on the floor and connect them both



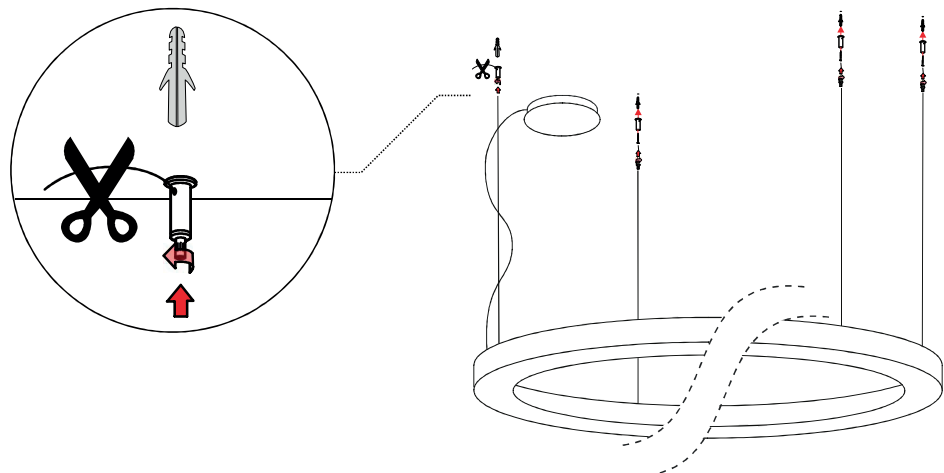
- 2) Collegare elettricamente le due parti tramite la CONNESSIONE RAPIDA
- 2) Electrically connect the two parts with the FAST CONNECTION



- 3) Fissare i regolatori millimetrici a plafone
- 3) Fix the millimetric adjustment system for ceiling

!ATTENZIONE!

UTILIZZARE TASSELLI ADEGUATI AL SUPPORTO



PRODOTTO / PRODUCT

BELLAI

MONTAGGIO / MOUNTING

Sospensione / Suspension

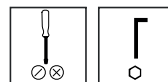
CODICI / CODES

1025 EOF- 1025 EDM

n°INSTALLATORI / INSTALLERS n°



STRUMENTI / INSTRUMENTS



CERTIFICAZIONI / CERTIFICATIONS



ATTENZIONE / CAUTION



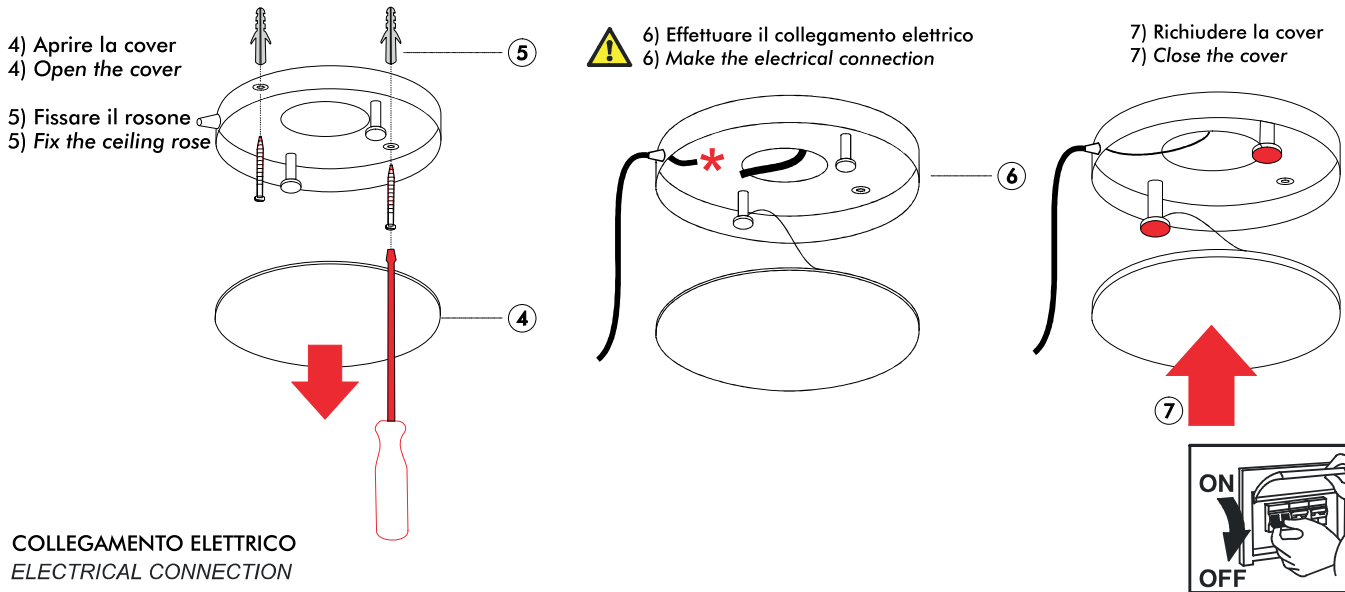
Togliere la rete di alimentazione prima dell'installazione, sostituzione della lampada e comunque prima di ogni operazione di manutenzione.

*Always turn off power supply before install, replacing of the light bulb and prior to any maintenance interventions.*



La sicurezza dell'apparecchio è garantita solo con l'uso appropriato delle seguenti istruzioni; pertanto è necessario consultarle e conservarle.

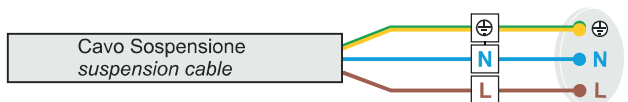
*The safety of this product is guaranteed only if correctly used, according to this instruction sheet, which must be read first*



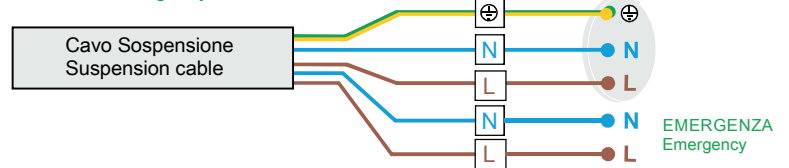
Attenzione! Togliere la rete di alimentazione prima dell'installazione, sostituzione della lampada e comunque prima di ogni operazione di manutenzione.  
*Caution! Always turn off power supply before install, replacing of the light bulb and prior to any maintenance interventions.*

## ON/OFF EM

Versione ONOFF  
ONOFF Version

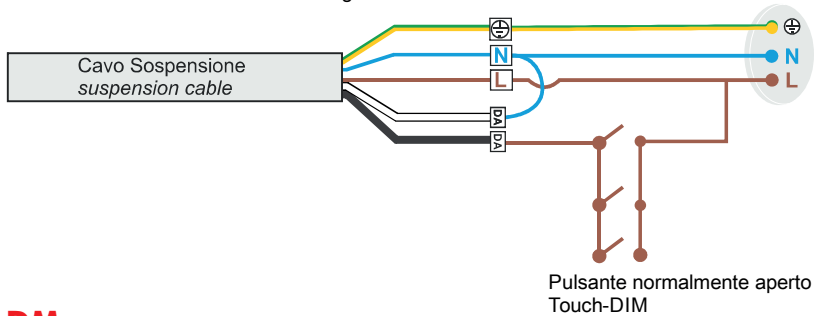


Versione ONOFF + Emergenza  
ONOFF + Emergency Version



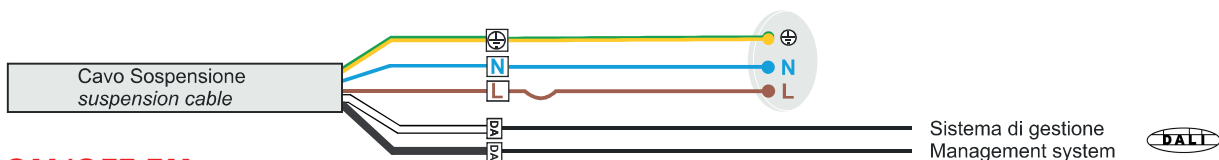
## DM

Versione dimmerabile - Collegamento con pulsante  
Dimmable Version - Touch-DIM wiring



## DM

versione dimmerabile - Collegamento con sistema di gestione DALI  
Dimmable Version DALI - Management system wiring DALI



## ON/OFF EM

Versione ONOFF + EMERGENZA  
ONOFF + Emergency Version

