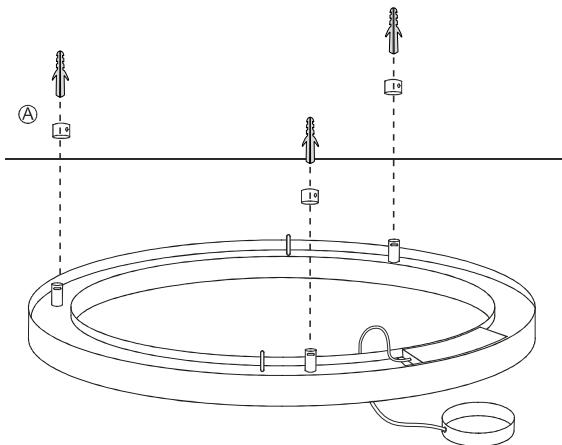


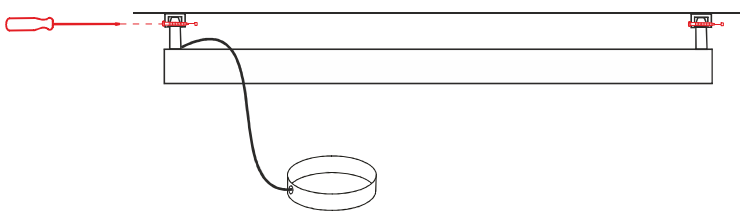
ISTRUZIONI DI MONTAGGIO

ASSEMBLY INSTRUCTIONS

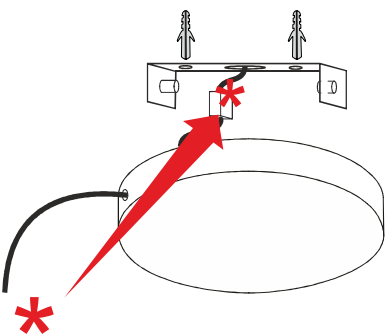
- 1) Fissare l'elemento A nel soffitto **con tasselli adeguati al supporto**
1) Fix the element A to the ceiling **with adequate support anchors**



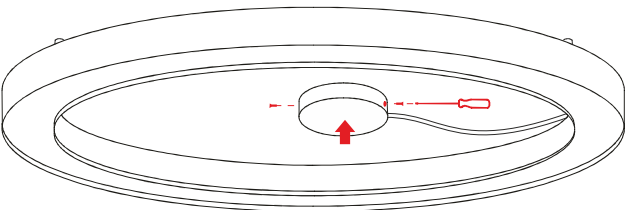
- 2) Fissare la lampada a plafone **con tasselli adeguati al supporto**
2) Fix the lamp to the ceiling **with adequate support anchors**



- 4) Effettuare il collegamento elettrico
4) Make the electrical connection



- 4) Richiudere la cover
4) Close the cover



PRODOTTO / PRODUCT

BELLAI

MONTAGGIO / MOUNTING

Plafone / Ceiling Light

CODICI / CODES

3025COF - 3025CDM - 3025COFEM
3025DOF - 3025DDM - 3025DOFEM

n°INSTALLATORI / INSTALLERS n°



STRUMENTI / STRUMENTS



TEMPO / TIME



CERTIFICAZIONI / CERTIFICATIONS



ATTENZIONE / CAUTION



Togliere la rete di alimentazione prima dell'installazione, sostituzione della lampada e comunque prima di ogni operazione di manutenzione.

Always turn off power supply before install, replacing of the light bulb and prior to any maintenance interventions.



La sicurezza dell'apparecchio è garantita solo con l'uso appropriato delle seguenti istruzioni; pertanto è necessario consultarle e conservarle.

The safety of this product is guaranteed only if correctly used, according to this instruction sheet, which must be read first

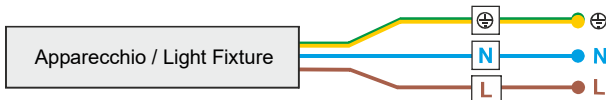
ELECTRICAL CONNECTION



Caution! Always turn off power supply before install, replacing of the light bulb and prior to any maintenance interventions.

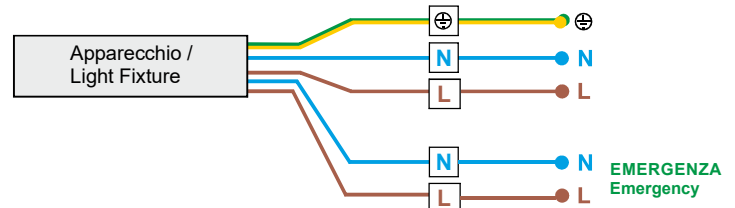
Versione ONOFF
ONOFF Version

ON-OFF



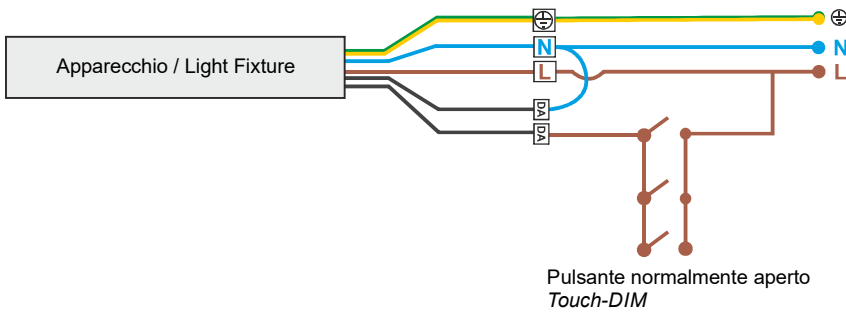
Versione ONOFF + Emergenza
ONOFF + Emergency Version

ON-OFF + EM



Versione dimmerabile - Collegamento con pulsante
Dimmable Version - Touch-DIM wiring

TOUCH-DIM



Versione dimmerabile - Collegamento con sistema di gestione DALI
Dimmable Version DALI - Management system wiring DALI

DALI

