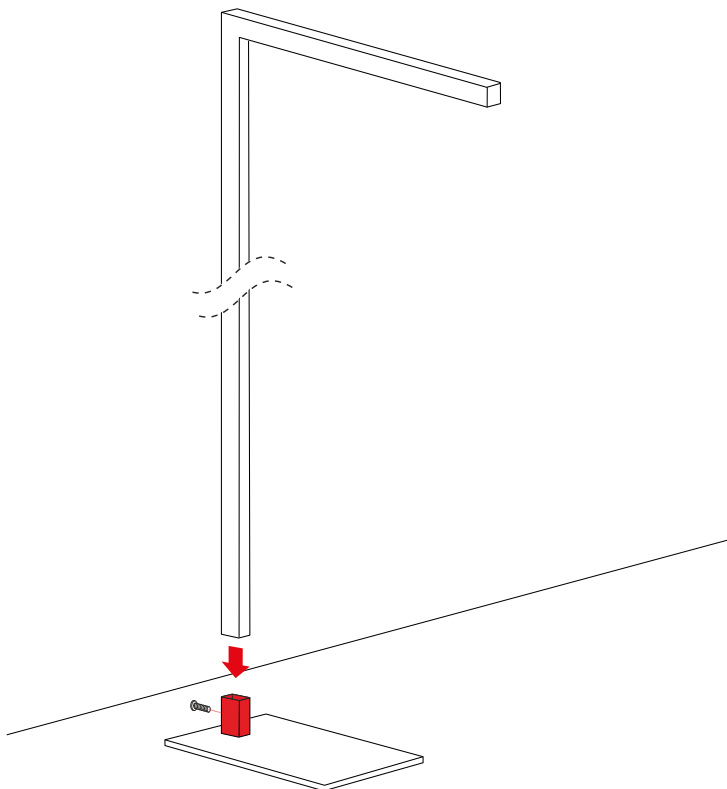
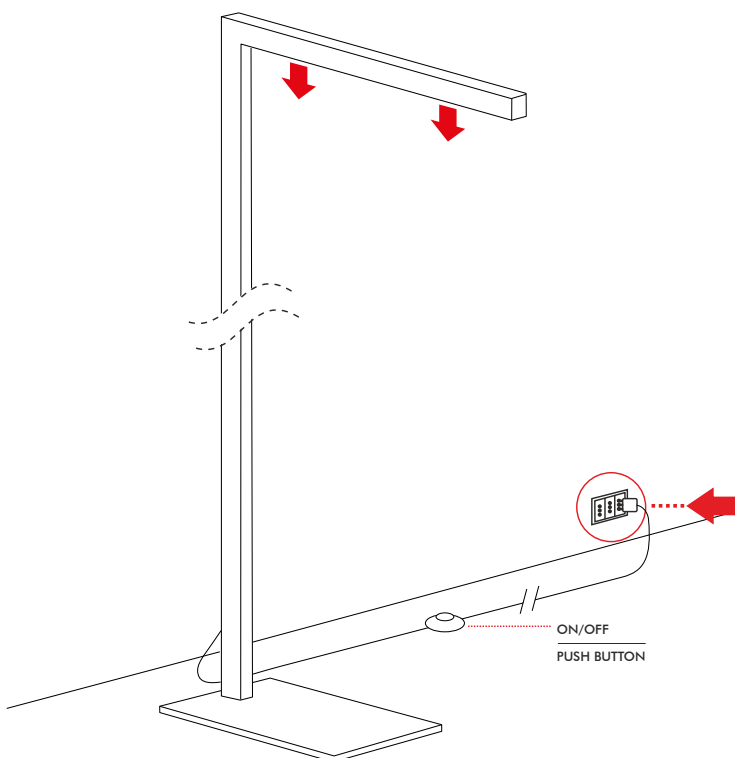


- 1) Inserire il corpo lampada sulla base e successivamente bloccarla con la vite fornita.
1) Insert the lamp on the base and lock it using the provided screw.



- 2) Collegare la lampada alla presa elettrica
2) Connect the lamp to the electrical socket.



PRODOTTO / PRODUCT

EDGE

MONTAGGIO / MOUNTING

Da terra / Floor lamp

CODICI / CODES

5028BDM
5028CDM

N°INSTALLATORI / N°INSTALLER



STRUMENTI / INSTRUMENTS



CERTIFICAZIONI / CERTIFICATIONS



ATTENZIONE / CAUTION



Togliere la rete di alimentazione prima dell'installazione, sostituzione della lampada e comunque prima di ogni operazione di manutenzione.

Always turn off power supply before install, replacing of the light bulb and prior to any maintenance interventions.



La sicurezza dell'apparecchio è garantita solo con l'uso appropriato delle seguenti istruzioni; pertanto è necessario consultarle e conservarle.

The safety of this product is guaranteed only if correctly used, according to this instruction sheet, which must be read first