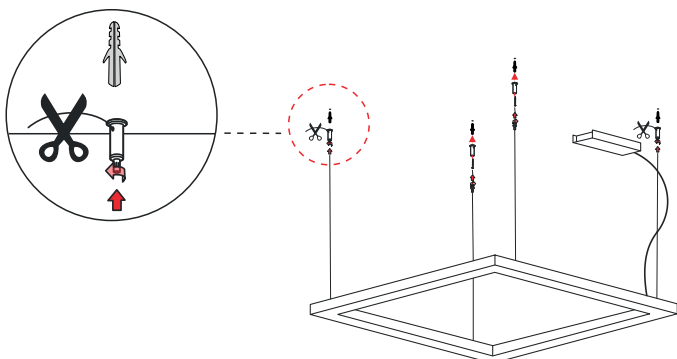


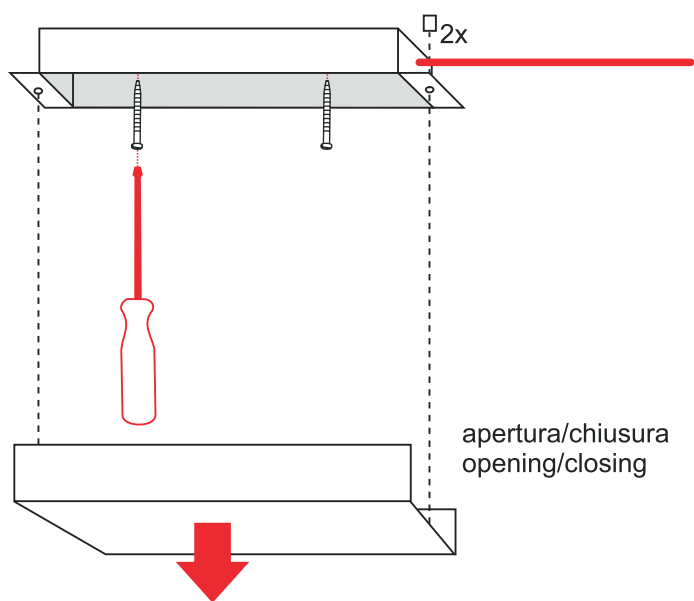
ISTRUZIONI DI MONTAGGIO

ASSEMBLY INSTRUCTIONS

- 1) Fissare i regolatori millimetrici a plafone **utilizzando tasselli adeguati al supporto**
- 1) **Fix the millimetric adjustment system for ceiling**



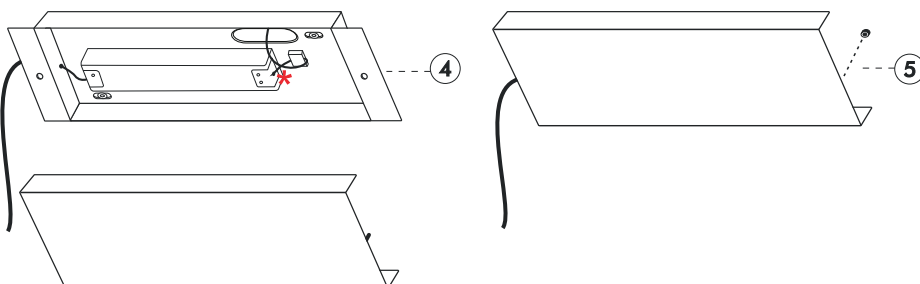
- 2) Aprire la cover
- 2) **Open the cover**
- 3) Fissare la scatola
- 3) **Fix the ceiling rose**



- 4) Effettuare il collegamento elettrico
- 4) **Make the electrical connection**



- 5) Richiudere la cover
- 5) **Close the cover**



PRODOTTO / PRODUCT

EDGE 4 INDIRECTA

MONTAGGIO / MOUNTING

Sospensione / Suspension

CODICI / CODES

1028CUPOF - 1028CUPDM

n°INSTALLATORI / n° INSTALLER



STRUMENTI / STRUMENTS



TEMPO / TIME



CERTIFICAZIONI / CERTIFICATIONS



ATTENZIONE / CAUTION



Togliere la rete di alimentazione prima dell'installazione, sostituzione della lampada e comunque prima di ogni operazione di manutenzione.

Always turn off power supply before install, replacing of the light bulb and prior to any maintenance interventions.



La sicurezza dell'apparecchio è garantita solo con l'uso appropriato delle seguenti istruzioni; pertanto è necessario consultarle e conservarle.

The safety of this product is guaranteed only if correctly used, according to this instruction sheet, which must be read first

COLLEGAMENTO ELETTRICO * ELECTRICAL CONNECTION

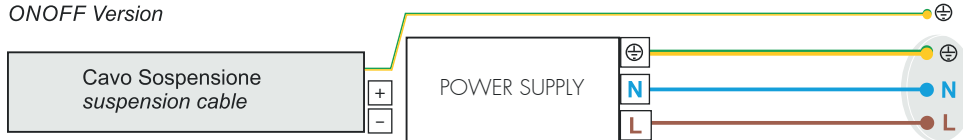


Attenzione! Togliere la rete di alimentazione prima dell'installazione, sostituzione della lampada e comunque prima di ogni operazione di manutenzione.

Caution! Always turn off power supply before install, replacing of the light bulb and prior to any maintenance interventions.

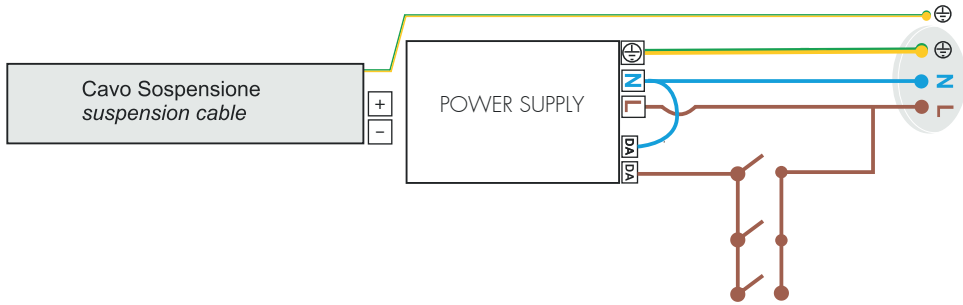
ON/OFF

Versione ONOFF
ONOFF Version



DM

Versione dimmerabile - Collegamento con pulsante
Dimmable Version - Touch-DIM wiring



Touch-DIM

DM

Versione dimmerabile - Collegamento con sistema di gestione
Dimmable Version - Management System wiring

