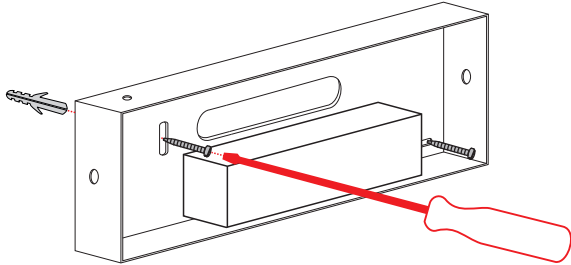


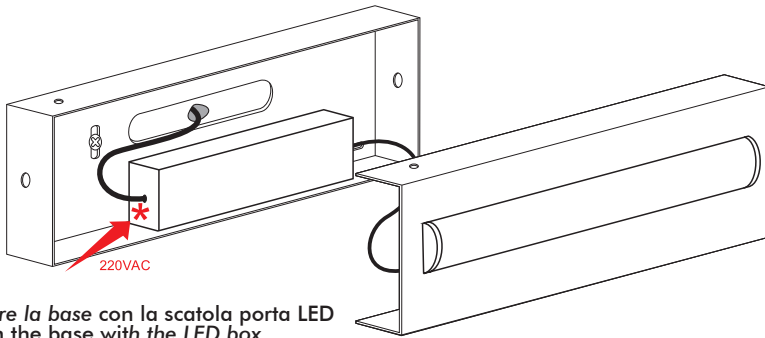
ISTRUZIONI DI MONTAGGIO

ASSEMBLY INSTRUCTIONS

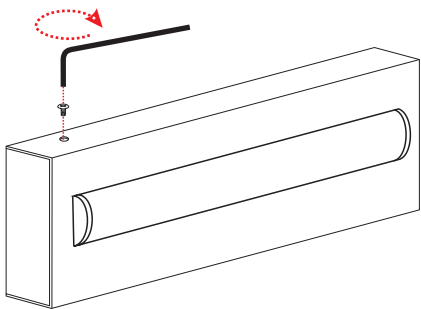
- 1) Fissare la base alla parete con tasselli adeguati al supporto
1) Attach the **base to the wall with adequate support anchors**



- 2) **Effettuare il collegamento elettrico** *
2) **Make the electrical connection**

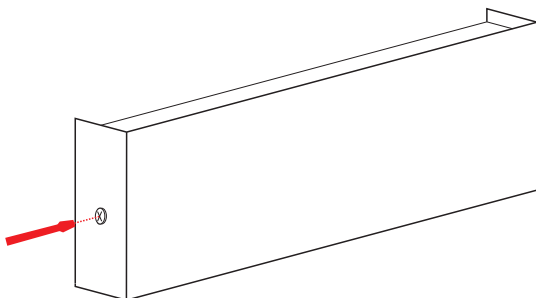


- 4) **Unire la base con la scatola porta LED**
4) **Join the base with the LED box**



- 4) **Chiudere l'apparecchio tramite le apposite viti**
4) **Close the device using the screws**

Bloccare il vetro con moderata pressione (viti leggermente allentate)
Secure the glass with moderate pressure (slightly loosened screws)



PRODOTTO / PRODUCT

COMPACT

MONTAGGIO / MOUNTING

Parete / Wall lamp

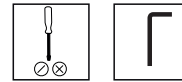
CODICI / CODES

D326LED
D36LEDDIM

n°INSTALLATORI / n° INSTALLER



STRUMENTI / STRUMENTS



TEMPO / TIME



CERTIFICAZIONI / CERTIFICATIONS



ATTENZIONE / CAUTION



Togliere la rete di alimentazione prima dell'installazione, sostituzione della lampada e comunque prima di ogni operazione di manutenzione.

Always turn off power supply before install, replacing of the light bulb and prior to any maintenance interventions.



La sicurezza dell'apparecchio è garantita solo con l'uso appropriato delle seguenti istruzioni; pertanto è necessario consultarle e conservarle.

The safety of this product is guaranteed only if correctly used, according to this instruction sheet, which must be read first

COLLEGAMENTO ELETTRICO * ELECTRICAL CONNECTION



Attenzione! Togliere la rete di alimentazione prima dell'installazione, sostituzione della lampada e comunque prima di ogni operazione di manutenzione.

Caution! Always turn off power supply before install, replacing of the light bulb and prior to any maintenance interventions.

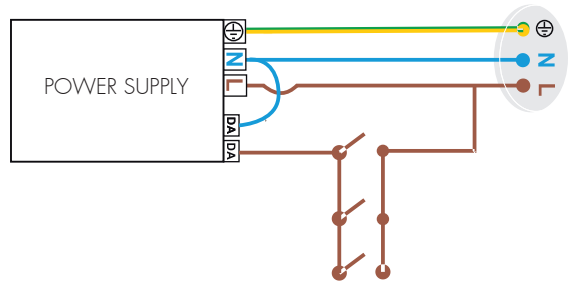
ON/OFF

Versione ONOFF
ONOFF Version



DM

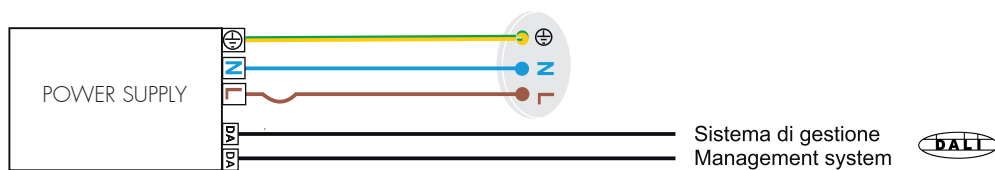
Versione dimmerabile - Collegamento con pulsante
Dimmable Version - Touch-DIM wiring



Touch-DIM

DM

Versione dimmerabile - Collegamento con sistema di gestione
Dimmable Version - Management System wiring



TF

Versione TAGLIO DI FASE

