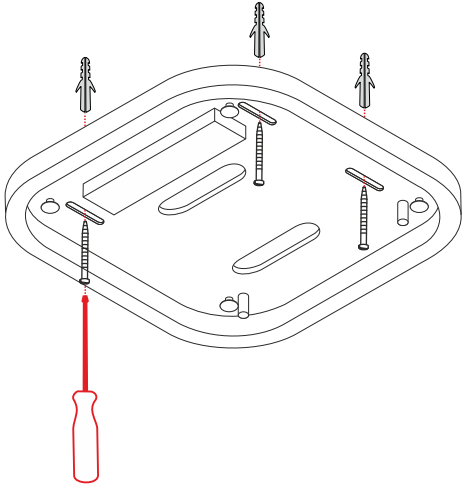


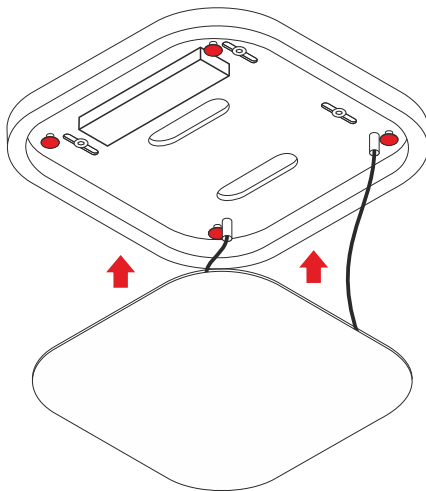
ISTRUZIONI DI MONTAGGIO

ASSEMBLY INSTRUCTIONS

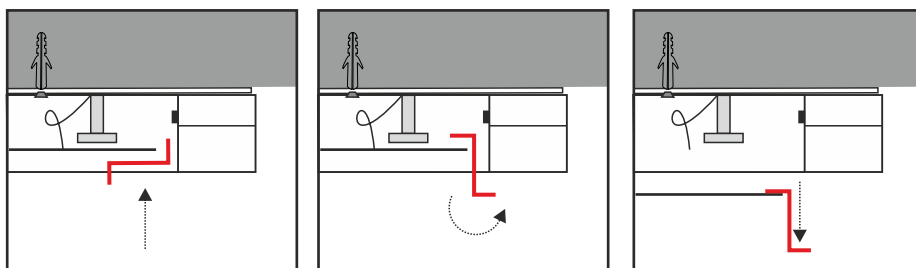
- 1) Fissare la base alla parete **con tasselli adeguati al supporto**
- 1) Attach the base to the wall **with adequate support anchors**



- 2) Effettuare il collegamento elettrico *
- 2) Make the electrical connection
- 3) Chiudere l'apparecchio tramite le calamite
- 3) Close the device using the magnets



- X) Apertura cover per interventi di manutenzione
- X) Cover Opening for service



PRODOTTO / PRODUCT

SHAPE

MONTAGGIO / MOUNTING

Plafone / Ceiling

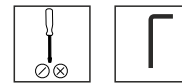
CODICI / CODES

3031AOF - 3031ADM
3031BOF - 3031BDM

n°INSTALLATORI / n° INSTALLER



STRUMENTI / STRUMENTS



TEMPO / TIME



CERTIFICAZIONI / CERTIFICATIONS



ATTENZIONE / CAUTION



Togliere la rete di alimentazione prima dell'installazione, sostituzione della lampada e comunque prima di ogni operazione di manutenzione.

Always turn off power supply before install, replacing of the light bulb and prior to any maintenance interventions.



La sicurezza dell'apparecchio è garantita solo con l'uso appropriato delle seguenti istruzioni; pertanto è necessario consultarle e conservarle.

The safety of this product is guaranteed only if correctly used, according to this instruction sheet, which must be read first

COLLEGAMENTO ELETTRICO * ELECTRICAL CONNECTION



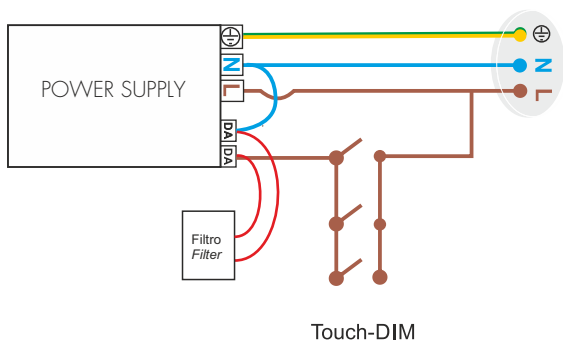
Attenzione! Togliere la rete di alimentazione prima dell'installazione, sostituzione della lampada e comunque prima di ogni operazione di manutenzione.

Caution! Always turn off power supply before install, replacing of the light bulb and prior to any maintenance interventions.

Versione ONOFF ONOFF Version



Versione dimmerabile - Collegamento con pulsante Dimmable Version - Touch-DIM wiring



Versione dimmerabile - Collegamento con sistema di gestione Dimmable Version - Management System wiring

