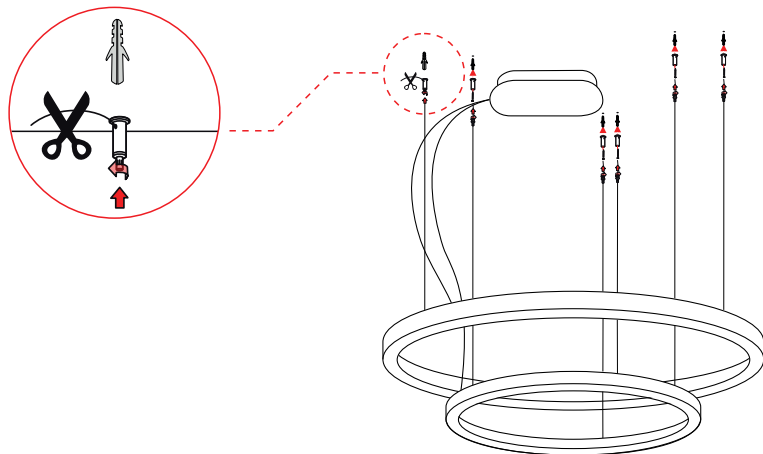


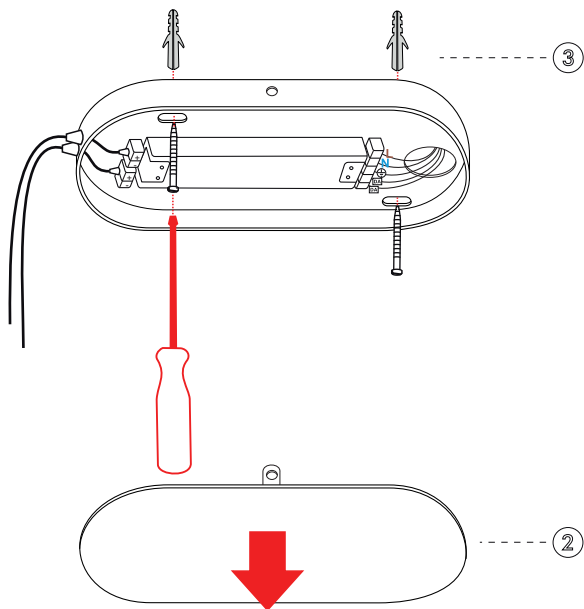
ISTRUZIONI DI MONTAGGIO

ASSEMBLY INSTRUCTIONS

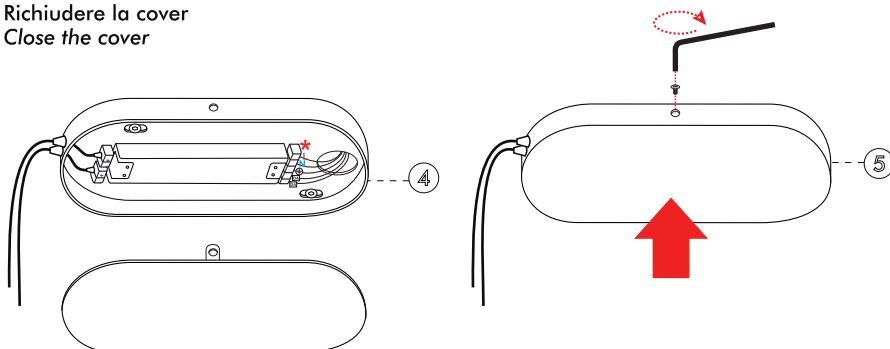
- 1) Fissare i regolatori millimetrici a plafone
- 1) Fix the millimetric adjustment system for ceiling



- 2) Aprire la cover
- 2) Open the cover
- 3) Fissare il rosone
- 3) Fix the ceiling rose



- 4) Effettuare il collegamento elettrico *
- 4) Make the electrical connection *
- 5) Richiudere la cover
- 5) Close the cover



PRODOTTO / PRODUCT

BELLAI HOME

MONTAGGIO / MOUNTING

Sospensione / Suspension

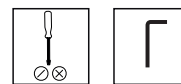
CODICI / CODES

1027AEOF - 1027AEDM - 1027AEBT
1027BEOF - 1027BEDM - 1027BEBT

n°INSTALLATORI / INSTALLERS n°



STRUMENTI / INSTRUMENTS



CERTIFICAZIONI / CERTIFICATIONS



ATTENZIONE / CAUTION



Togliere la rete di alimentazione prima dell'installazione, sostituzione della lampada e comunque prima di ogni operazione di manutenzione.

Always turn off power supply before install, replacing of the light bulb and prior to any maintenance interventions.



La sicurezza dell'apparecchio è garantita solo con l'uso appropriato delle seguenti istruzioni; pertanto è necessario consultarle e conservarle.

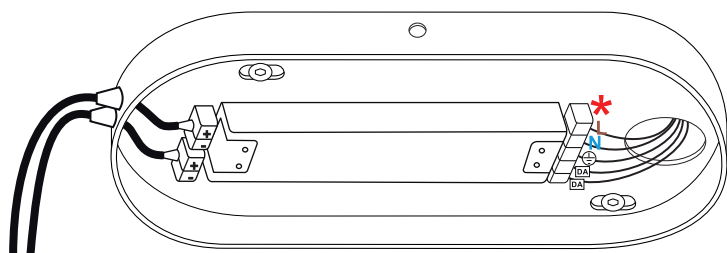
The safety of this product is guaranteed only if correctly used, according to this instruction sheet, which must be read first

COLLEGAMENTO ELETTRICO * ELECTRICAL CONNECTION *



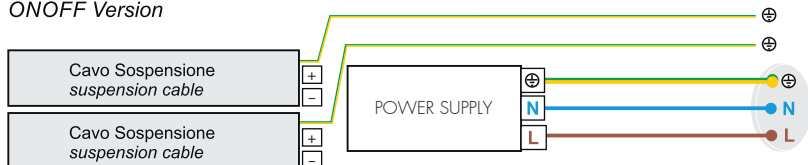
Attenzione! Togliere la rete di alimentazione prima dell'installazione, sostituzione della lampada e comunque prima di ogni operazione di manutenzione.

Caution! Always turn off power supply before install, replacing of the light bulb and prior to any maintenance interventions.



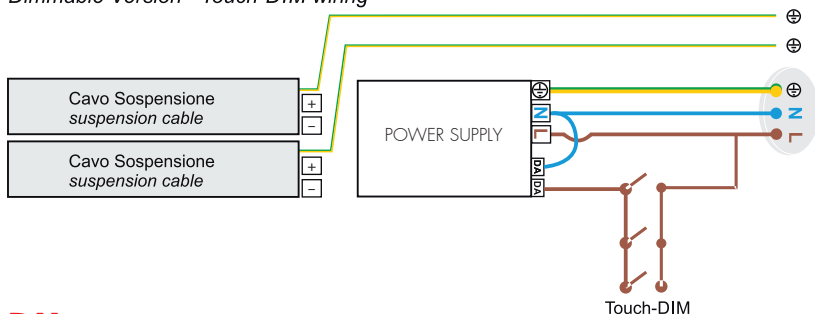
ON/OFF

Versione ON/OFF
ON/OFF Version



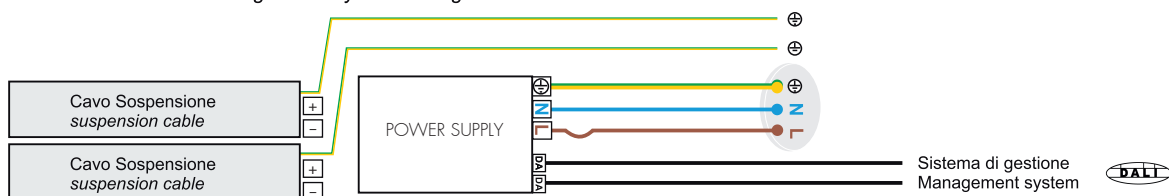
DM

Versione dimmerabile - Collegamento con pulsante
Dimmable Version - Touch-DIM wiring



DM

Versione dimmerabile - Collegamento con sistema di gestione
Dimmable Version - Management System wiring



BT



Versione BLUETOOTH
BLUETOOTH version

