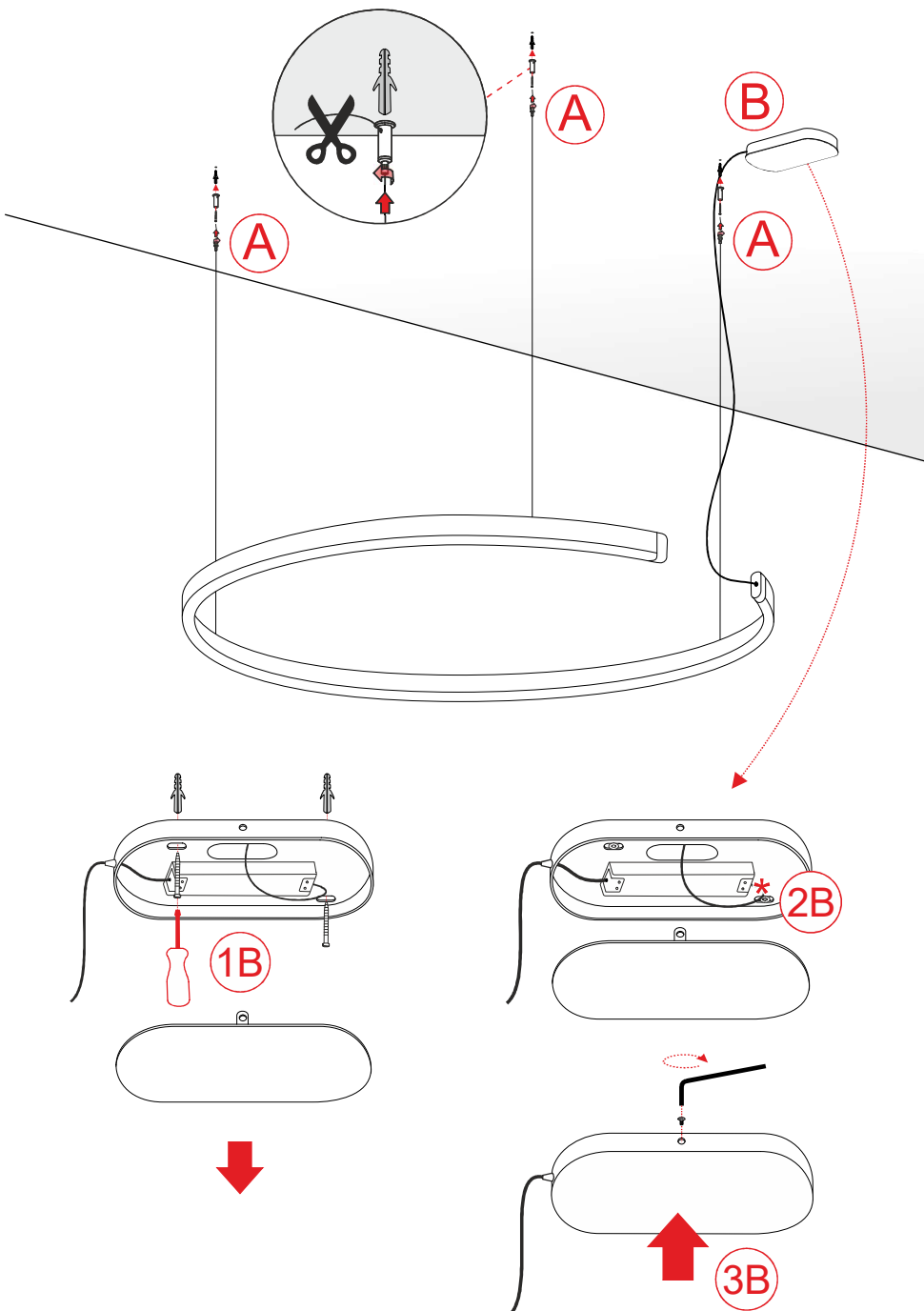


A) Fissare i millimetrici a plafone **con tasselli adeguati al supporto** e regolare il cavo.  
 A) Fix the griplocks using the **right dowels for the support** and adjust the cable.  
 A) Befestigen Sie die Seilklotze mit den **richtigen Dübeln für die Decke** und stellen Sie das Kabel ein.

1B) Fissare a plafone il rosone con **tasselli adeguati al supporto**.  
 1B) Fix the ceiling rose **using the right dowels for the support**.  
 1B) Befestigen Sie die Deckenrosette mit **den rechten Dübeln für die Halterung**.

2B) Effettuare il collegamento elettrico. \*  
 2B) Make the electrical connection. \*  
 2B) Den elektrischen Anschluss herstellen.

3B) Chiudere il rosone con le viti fornite.  
 3B) Close the ceiling rose using the provided screw.  
 3B) Schließen Sie die Deckenrosette mit der mitgelieferten Schraube.



PRODOTTO / PRODUCT

Leggera

MONTAGGIO / MOUNTING

Sospensione/Suspension

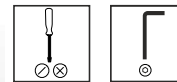
CODICI / CODES

1032AOF - 1032ADM - 1032ATF  
 1032BOF - 1032BDM - 1032BTF  
 1032COF - 1032CDM - 1032CTF

n°INSTALLATORI / INSTALLERS n°



STRUMENTI / INSTRUMENTS



TEMPO / TIME



CERTIFICAZIONI / CERTIFICATIONS



ATTENZIONE / CAUTION



Togliere la rete di alimentazione prima dell'installazione, sostituzione della lampada e comunque prima di ogni operazione di manutenzione.

**Always turn off the power supply before installing, the replacement of the light bulb and to any maintenance intervention.**

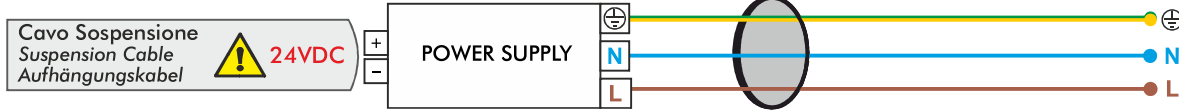


La sicurezza dell'apparecchio è garantita solo con l'uso appropriato delle seguenti istruzioni; pertanto è necessario consultarle e conservarle.

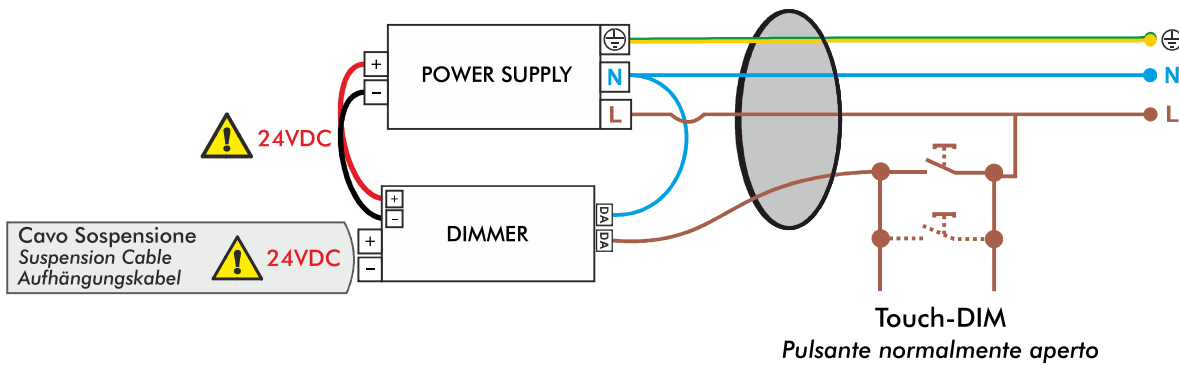
**The safety of this product is guaranteed only if correctly used, according to this instruction sheet, which must be read first**

COLLEGAMENTO ELETTRICO  
 ELECTRICAL CONNECTION  
 ELEKTRISCHE VERBINDUNG

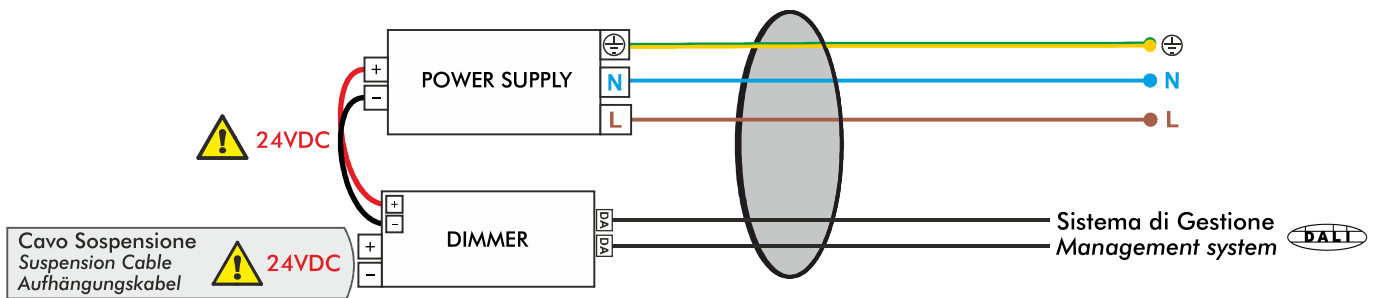
Versione ONOFF  
 ONOFF Version  
 ONOFF Version



Versione Dimmerabile - Collegamento con pulsante  
 Dimmable Version - Touch-DIM wiring  
 Dimmbare Version - Touch-DIM-Verkabelung



Versione Dimmerabile - Collegamento con sistema di gestione  
 Dimmable Version - Management System wiring  
 Dimmbare Version - Management System Verdrahtung



Versione Dimmerabile - Taglio di Fase  
 Dimmable Version - Phase-Cut Dimmer  
 Dimmbare Version - Erhältlich Phasenebschnittdimmer

