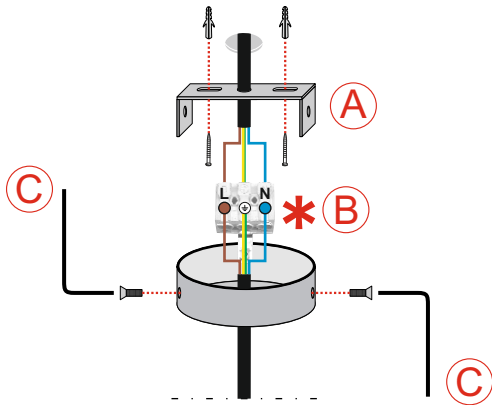


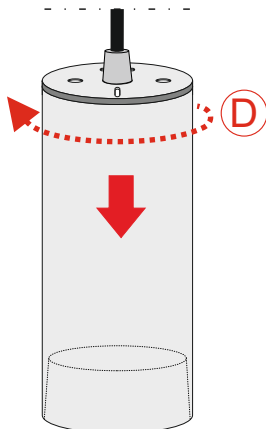
ISTRUZIONI DI MONTAGGIO

ASSEMBLY INSTRUCTIONS

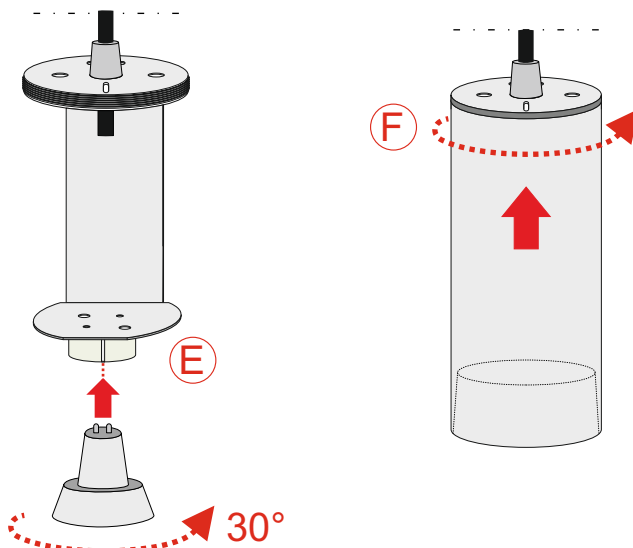
- A) Fissare la staffa a plafone **tramite appositi tasselli**
A) Fix the support to the ceiling with **the fisher expansion**
- B) Effettuare il collegamento elettrico primario
B) Make the primary electrical connection
- C) Chiudere il rosone sulla staffa con le viti fornite in dotazione
C) Close the ceiling rose on the support with the supplied screws



- D) Aprire la struttura della lampada
D) Open the lamp structure



- E) Inserire la sorgente GU10 (spingere e ruotare di 30°)
E) Insert the GU10 source (push and rotate 30°)
- F) Chiudere la struttura della lampada
F) Close the lamp structure



PRODOTTO / PRODUCT

S-POT HOME

MONTAGGIO / MOUNTING

Lampada a sospensione / Suspension lamp

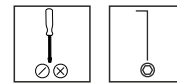
CODICI / CODES

1018COF - 1018DOF - 1018EOF

n°INSTALLATORI / n° INSTALLER



STRUMENTI / STRUMENTS



TEMPO / TIME



CERTIFICAZIONI / CERTIFICATIONS



ATTENZIONE / CAUTION



Togliere la rete di alimentazione prima dell'installazione, sostituzione della lampada e comunque prima di ogni operazione di manutenzione.

Always turn off power supply before install, replacing of the light bulb and prior to any maintenance interventions.



La sicurezza dell'apparecchio è garantita solo con l'uso appropriato delle seguenti istruzioni; pertanto è necessario consultarle e conservarle.

The safety of this product is guaranteed only if correctly used, according to this instruction sheet, which must be read first

COLLEGAMENTO ELETTRICO * ELECTRICAL CONNECTION



Attenzione! Togliere la rete di alimentazione prima dell'installazione, sostituzione della lampada e comunque prima di ogni operazione di manutenzione.

Caution! Always turn off power supply before install, replacing of the light bulb and prior to any maintenance interventions.

Versione ONOFF
ONOFF Version

