

PRODOTTO / PRODUCT / PRODUKT

Emme24

MONTAGGIO / MOUNTING / MONTAGE

Sospensione

CODICE / CODE

1037P

N° COLLI / N° PARCELS / N° PACK

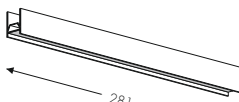
4

PESO / WEIGHT / GEWICHT

26KG

CONTENUTO COLLI - PARCELS CONTENTS - PACKUNGSINHALT


2pz  **1037G - Emme24 Giunto - Giunto L253cm**
Emme24 Linear Joint L253cm
Emme24 Lineargelenk L253cm

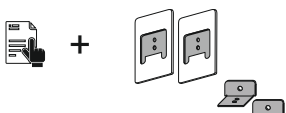
1pz  **1037H - Emme24 Giunto - Giunto L281cm**
Emme24 Linear Joint L281cm
Emme24 Lineargelenk L281cm

2pz  **90101037GM - Giunto Meccanico**
Mechanical Coupling - Mechanisches Gelenk

4pz  **90101037K - Kit Sospensione**
Suspension Kit - Fahrwerkssatz

2pz  **90100037GEOF - Cavo 2 Poli 24V L.60cm**
2 Poles Cable 24V L.60cm
Elektrische Kabel 2 Poles 24V L.60cm

1pz  **90101037GAOF - Cavo alimentazione 2 Poli 24V L.200cm**
2-Poles power cable L.200cm
Netzkabel 2 Poles 24V L.200cm

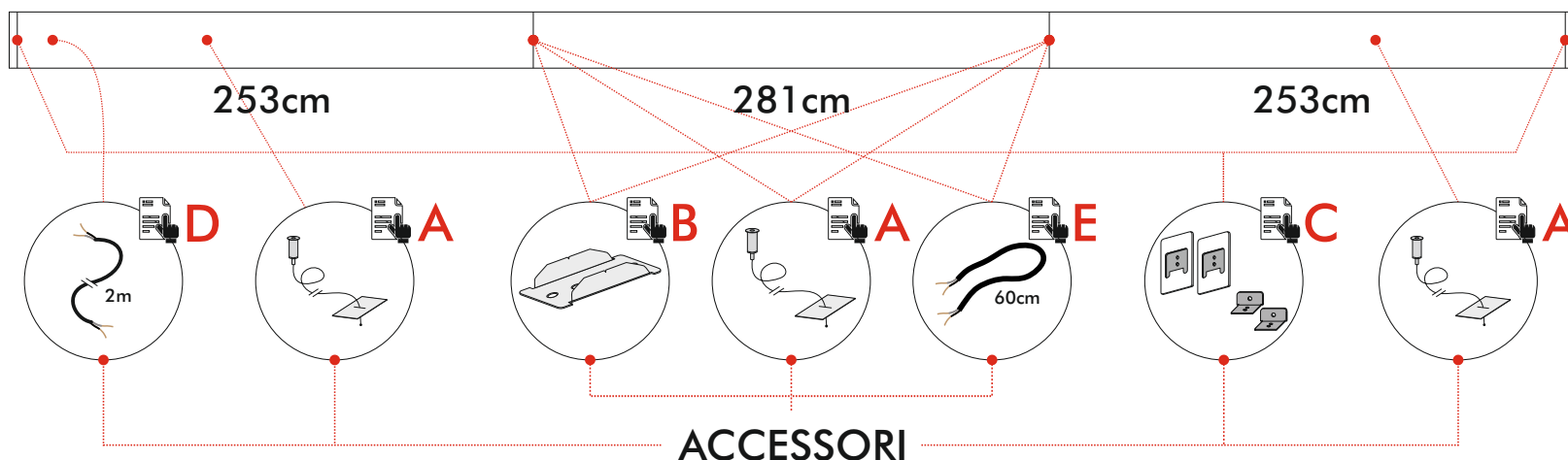
1pz  **90100037T - Kit Testata**
Head Kit - Kopfsatz Kit

1037P 1/4
1037P 2/4

1037P 3/4

1037P 4/4
(ACCESSORI)

VISTA IN PIANTA
PLAN VIEW
DRAUFSICHT



PRODOTTO / PRODUCT / PRODUKT

Emme24

MONTAGGIO / MOUNTING / MONTAGE

Sospensione

CODICE / CODE

1037P

ATTENZIONE / WARNING / ACHTUNG



Togliere la rete di alimentazione prima dell'installazione, sostituzione della lampada e comunque prima di ogni operazione di manutenzione.

Always turn off power supply before install, replacing of the light bulb and prior to any maintenance interventions.

Trennen Sie das Versorgungsnetz vor der Installation, vor dem Auswechseln der Glühlampe und auf jeden Fall vor Wartungsarbeiten.



La sicurezza dell'apparecchio è garantita solo con l'uso appropriato delle seguenti istruzioni; pertanto è necessario consultarle e conservarle.

The safety of this product is guaranteed only if correctly used, according to this instruction sheet, which must be read first

Die Sicherheit des Geräts ist nur bei bestimmungsgemäßer Verwendung der folgenden Anweisungen gewährleistet. Daher ist es notwendig, sie zu konsultieren und aufzubewahren.

SEQUENZA DI MONTAGGIO - ASSEMBLY SEQUENCE - MONTAGEREIHENFOLGE

1. ASSEMBLAGGIO STRUTTURA:

- A Kit Sospensione cod. 90101037K
- B Giunto Meccanico cod. 90101037GM
- C Kit Testata cod. 90100037T

1. STRUCTURE ASSEMBLY:

- A Suspension Kit cod. 90101037K
- B Mechanical Coupling cod. 90101037GM
- C Head Kit cod. 90100037T

1. STRUKTUR-MONTAGE:

- A Fahrwerkssatz cod. 90101037K
- B Mechanisches Gelenk cod. 90101037GM
- C Kopfsatz Kit cod. 90100037T

2. COLLEGAMENTO ELETTRICO:

- D Cavo alimentazione 2 Poli 24V L.200cm cod.90101037GAOF
- E Cavo 2 Poli 24V L.60cm cod.90100037GEOF

2. ELECTRICAL CONNECTION:

- D 2 Poles power cable L.200cm cod. 90100037GAOF
- E 2 Poles cable 24V L.60cm cod.90100037GEOF

2. ELEKTRISCHE VERBINDUNG:

- D Netzkabel 2 poles L.200cm cod.90101037GAOF
- E Elektrische Kabel 2 poles 24V L.60cm cod.90100037GEOF



Per la corretta installazione del prodotto, consultare preventivamente le **istruzioni specifiche** di ogni accessorio.

For the proper installation of the product, consult the **specific instructions** of each accessory.

Für eine korrekte Installation des Produkts, müssen Sie die **spezifischen Anweisungen** für jedes Zubehör zu konsultieren.