
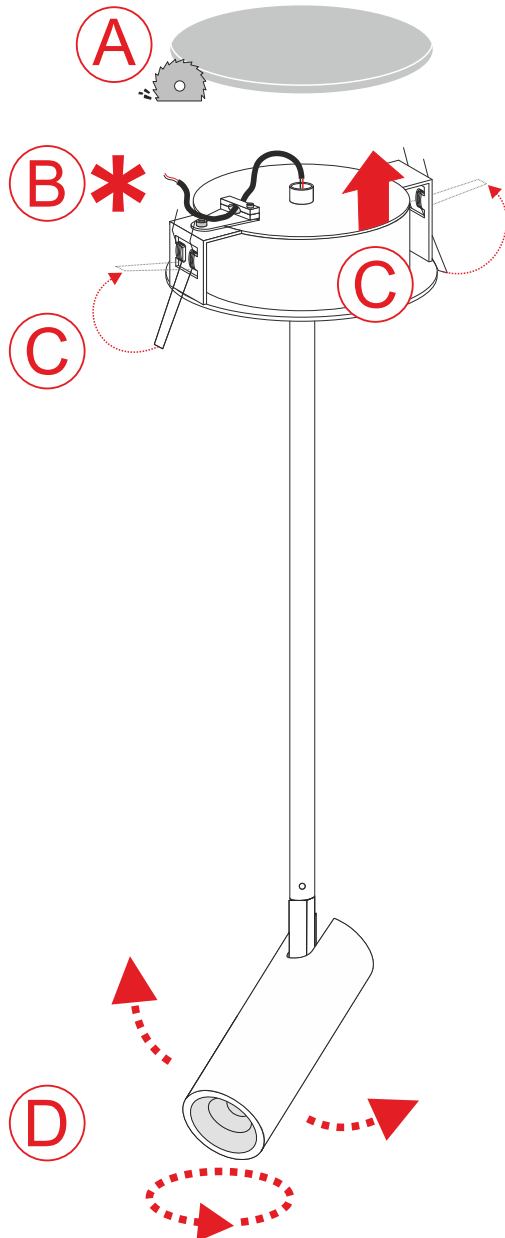


A) Forare il cartongesso.
A) *Cut the plasterboard.*

B) Effettuare il collegamento elettrico primario. * 
B) *Make the primary electrical connection.*

C) Inserire il prodotto nel cartongesso sollevando le molle.
C) *Insert the lamp into the plasterboard lifting the springs.*



D) Ruotare il faretto a proprio piacimento.
D) *Turn the spotlight at will .*

PRODOTTO / PRODUCT

MICRO

MONTAGGIO / MOUNTING

Incasso / Recessed

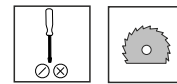
CODICI / CODES

4039A

n°INSTALLATORI / n° INSTALLER



STRUMENTI / STRUMENTS



TEMPO / TIME



CERTIFICAZIONI / CERTIFICATIONS



ATTENZIONE / CAUTION



Togliere la rete di alimentazione prima dell'installazione, sostituzione della lampada e comunque prima di ogni operazione di manutenzione.

Always turn off power supply before install, replacing of the light bulb and prior to any maintenance interventions.



La sicurezza dell'apparecchio è garantita solo con l'uso appropriato delle seguenti istruzioni; pertanto è necessario consultarle e conservarle.

The safety of this product is guaranteed only if correctly used, according to this instruction sheet, which must be read first

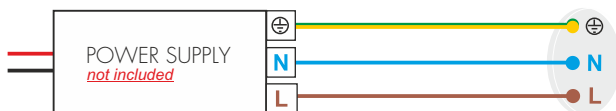
COLLEGAMENTO ELETTRICO * ELECTRICAL CONNECTION



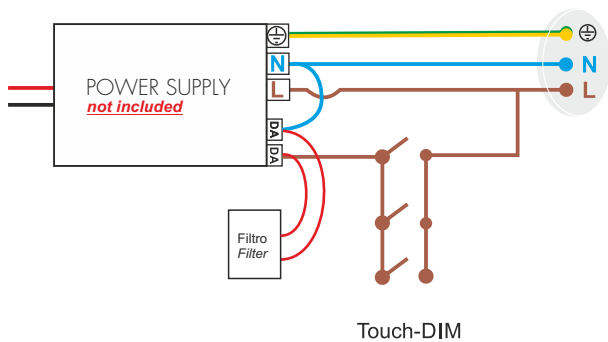
Attenzione! Togliere la rete di alimentazione prima dell'installazione, sostituzione della lampada e comunque prima di ogni operazione di manutenzione.

Caution! Always turn off power supply before install, replacing of the light bulb and prior to any maintenance interventions.

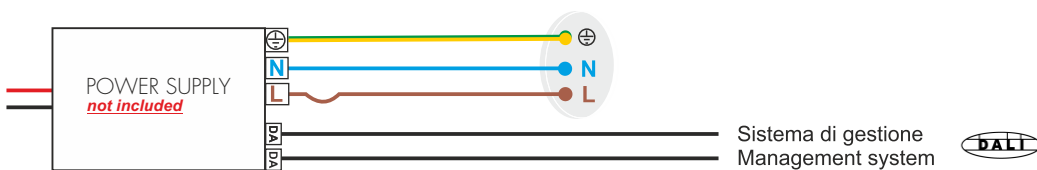
Versione ONOFF ONOFF Version



Versione dimmerabile - Collegamento con pulsante Dimmable Version - Touch-DIM wiring



Versione dimmerabile - Collegamento con sistema di gestione Dimmable Version - Management System wiring



Versione TAGLIO DI FASE

