

A) Fissare i millimetrici a plafone **con tasselli adeguati al supporto** e regolare il cavo.  
 A) Fix the griplocks using the right dowels for the support and adjust the cable.  
 A) Befestigen Sie die Seilklötze mit den richtigen Dübeln für die Decke und stellen Sie das Kabel ein.

1B) Fissare a plafone la staffa con **tasselli adeguati al supporto**.  
 1B) Fix the ceiling bracket **using the right dowels for the support**.  
 1B) Befestigen Sie die Deckenhalterung mit **den rechten Dübeln für die Halterung**.

2B) Effettuare il collegamento elettrico. **\***  
 2B) Make the electrical connection.  
 2B) Den elektrischen Anschluss herstellen.

3B) Chiudere il rosone con la vite fornita alla staffa a plafone.  
 3B) Close the ceiling rose with the screw provided to the ceiling bracket.  
 3B) Schließen Sie die Deckenrosette mit der mitgelieferten Schraube an der Deckenhalterung.

PRODOTTO / PRODUCT / PRODUKT

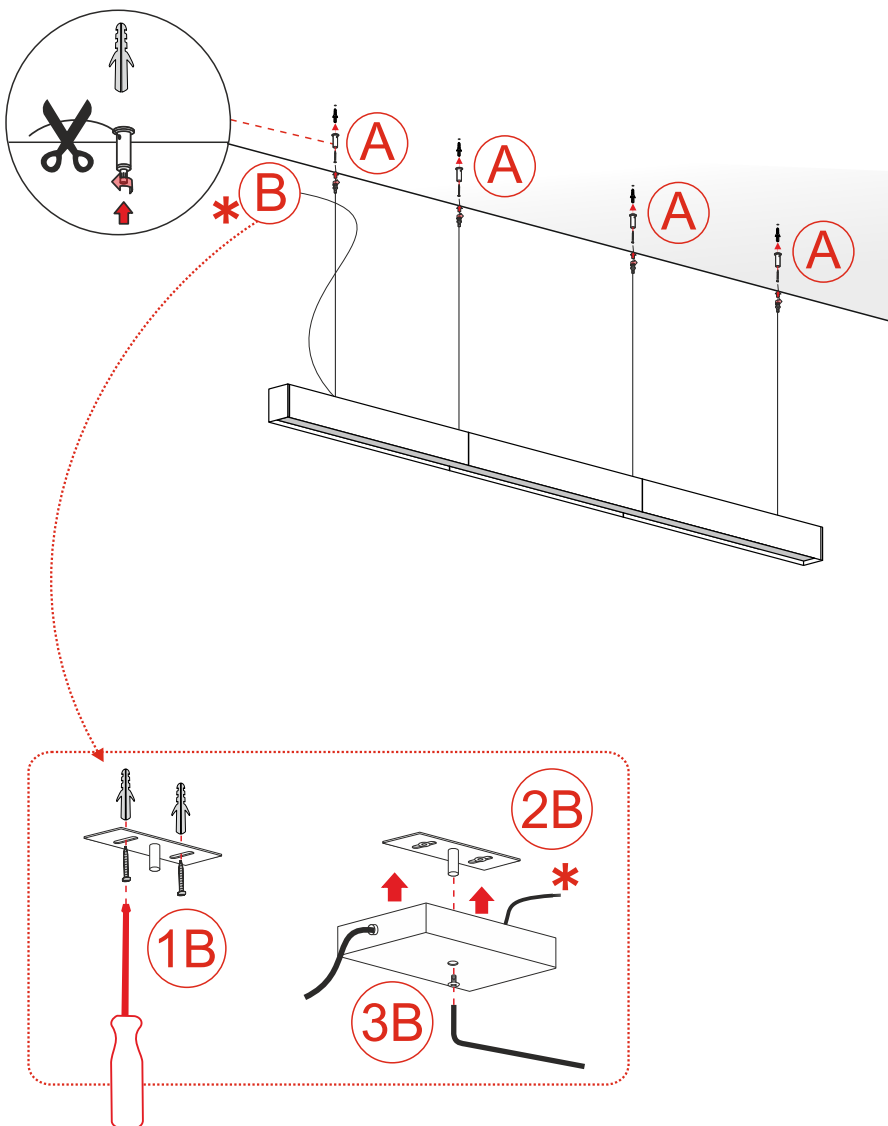
Mirò Uplight

MONTAGGIO / MOUNTING / MONTAGE

Sospensione/Suspension/Pendelleuchte

CODICI / CODES

10350OF - 1035ODM  
 1035POF - 1035PDM  
 1035QOF - 1035QDM



CERTIFICAZIONI  
 CERTIFICATIONS / ZERTIFIZIERUNGEN



ATTENZIONE / WARNING / ACHTUNG



Togliere la rete di alimentazione prima dell'installazione, sostituzione della lampada e comunque prima di ogni operazione di manutenzione.

Always turn off power supply before install, replacing of the light bulb and prior to any maintenance interventions.

Trennen Sie das Versorgungsnetz vor der Installation, vor dem Auswechseln der Glühlampe und auf jeden Fall vor Wartungsarbeiten.



La sicurezza dell'apparecchio è garantita solo con l'uso appropriato delle seguenti istruzioni; pertanto è necessario consultarle e conservarle.

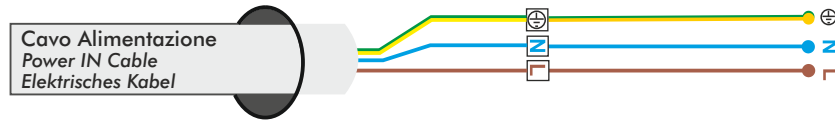
The safety of this product is guaranteed only if correctly used, according to this instruction sheet, which must be read first

Die Sicherheit des Geräts ist nur bei bestimmungsgemäßer Verwendung der folgenden Anweisungen gewährleistet. Daher ist es notwendig, sie zu konsultieren und aufzubewahren.

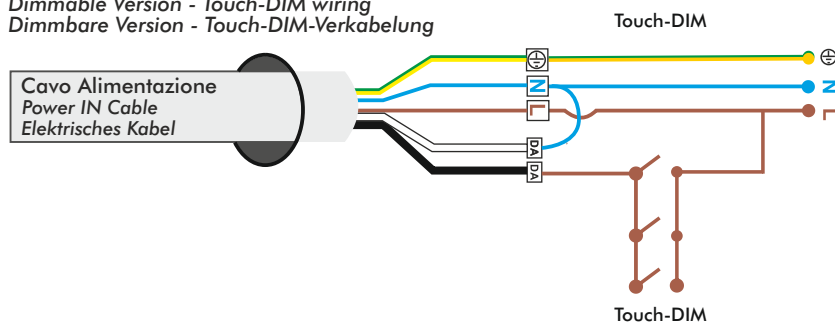
COLLEGAMENTO ELETTRICO  
ELECTRICAL CONNECTION  
ELEKTRISCHE VERBINDUNG



Versione ONOFF  
ONOFF Version  
ONOFF Version



Versione Dimmerabile - Collegamento con pulsante  
Dimmable Version - Touch-DIM wiring  
Dimmbare Version - Touch-DIM-Verkabelung



Versione Dimmerabile - Collegamento con sistema di gestione  
Dimmable Version - Management System wiring  
Dimmbare Version - Management System Verdrahtung

