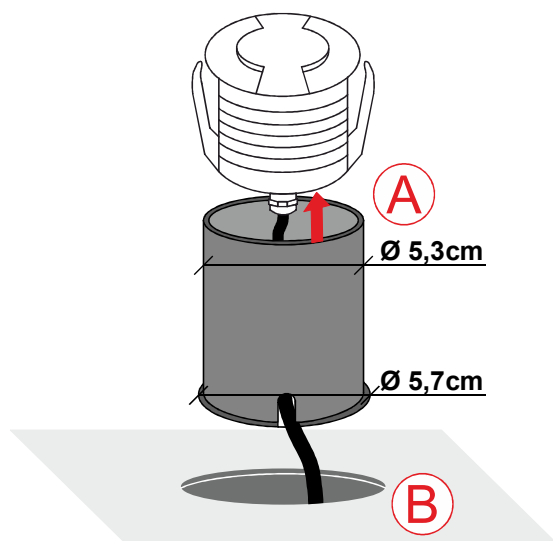


- A) Estrarre il faretto dalla controcassa
A) Remove the spotlight from the outer casing

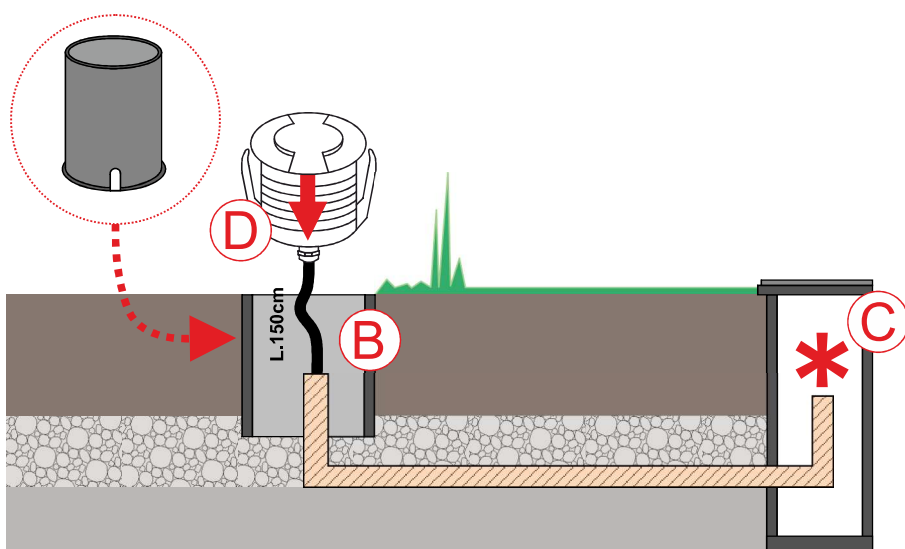


- B) Inserire la controcassa nel terreno
B) Insert the outer casing into the ground

- C) Effettuare il collegamento elettrico
C) Make the electrical connection



- D) Inserire il faretto nella controcassa
D) Put the spotlight in the outer casing



PRODOTTO / PRODUCT

DOT

MONTAGGIO / MOUNTING

Terra / Floor

CODICI / CODES

4042E

n°INSTALLATORI / INSTALLERS n°



STRUMENTI / INSTRUMENTS



TEMPO / TIME



CERTIFICAZIONI / CERTIFICATIONS



ATTENZIONE / CAUTION



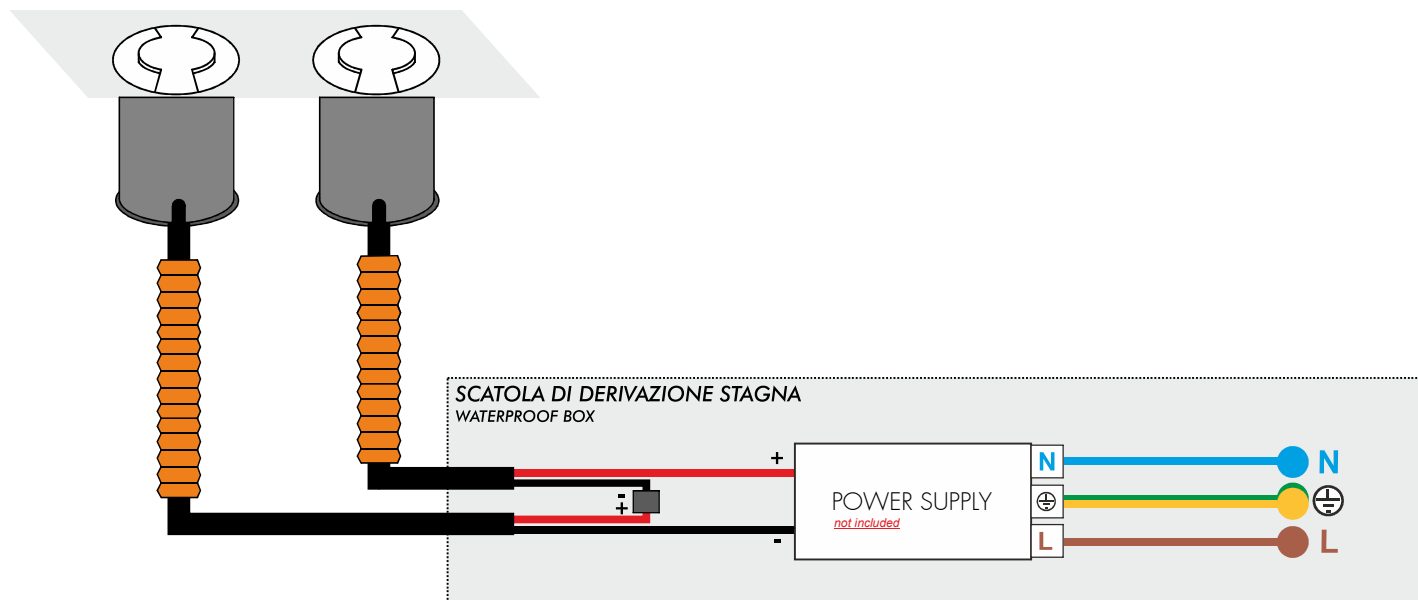
Togliere la rete di alimentazione prima dell'installazione, sostituzione della lampada e comunque prima di ogni operazione di manutenzione.

Always turn off power supply before install, replacing of the light bulb and prior to any maintenance interventions.



La sicurezza dell'apparecchio è garantita solo con l'uso appropriato delle seguenti istruzioni; pertanto è necessario consultarle e conservarle.

The safety of this product is guaranteed only if correctly used, according to this instruction sheet, which must be read first

COLLEGAMENTO ELETTRICO
ELECTRICAL CONNECTIONVersione ONOFF
ONOFF Version**COLLEGAMENTO STAGNO**

Inserire l'alimentatore ed effettuare l'eventuale collegamento in serie in una scatola di derivazione **stagna**. Gli accessori e l'alimentatore sono esclusi dal prodotto.

**WATERPROOF CONNECTION**

Insert the power-supply and make any connection in series in a **waterproof** box. The accessories and the power-supply are excluded from the standard product.