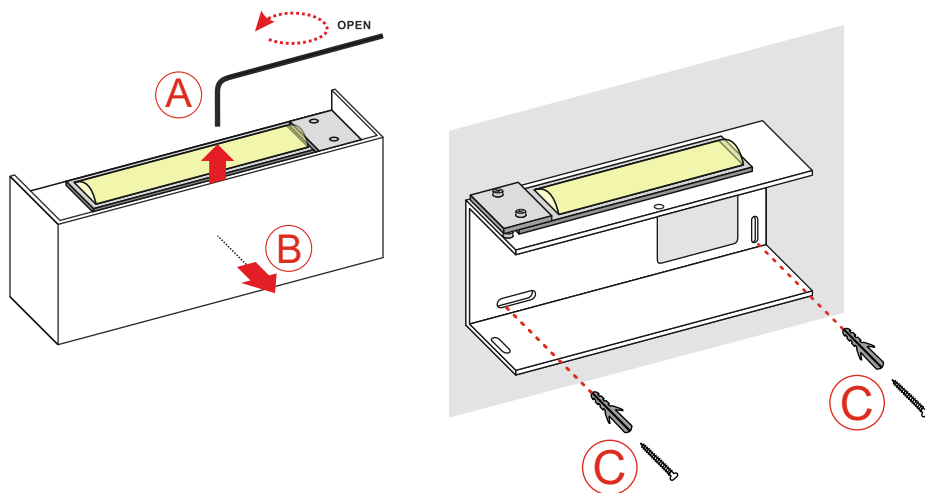


ISTRUZIONI DI MONTAGGIO

ASSEMBLY INSTRUCTIONS

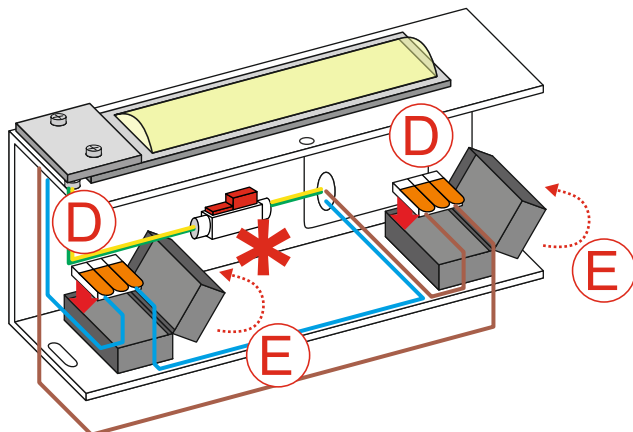
A-B) Rimuovere la cover tramite le viti
A-B) *Remove the cover from the box with the screws*

C) Fissare la base a plafone **tramite appositi tasselli**
C) *Fix the base to the ceiling **the fisher expansion***

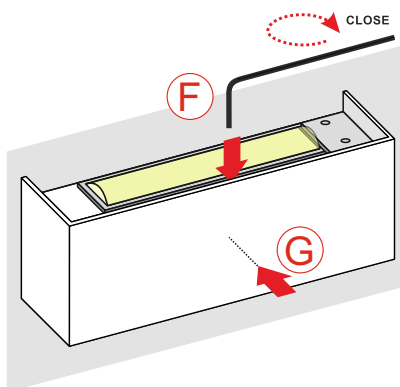


D) Collegare i conduttori di alimentazione ai morsetti
D) *Connect the power conductors to the clamps*

E) Inserire i morsetti all'interno della scatola preriempita con gel
E) *Put the clamps inside the pre-filled gel box*



F-G) Fissare la cover tramite le viti
F-G) *Fix the cover to the box with the screws*



PRODOTTO / PRODUCT

SIMPLY OUTDOOR

MONTAGGIO / MOUNTING

Lampada da parete / Wall lamp

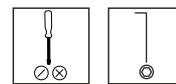
CODICI / CODES

2019FOF54

n°INSTALLATORI / n° INSTALLER



STRUMENTI / STRUMENTS



TEMPO / TIME



CERTIFICAZIONI / CERTIFICATIONS



ATTENZIONE / CAUTION



Togliere la rete di alimentazione prima dell'installazione, sostituzione della lampada e comunque prima di ogni operazione di manutenzione.

Always turn off power supply before install, replacing of the light bulb and prior to any maintenance interventions.



La sicurezza dell'apparecchio è garantita solo con l'uso appropriato delle seguenti istruzioni; pertanto è necessario consultarle e conservarle.

The safety of this product is guaranteed only if correctly used, according to this instruction sheet, which must be read first

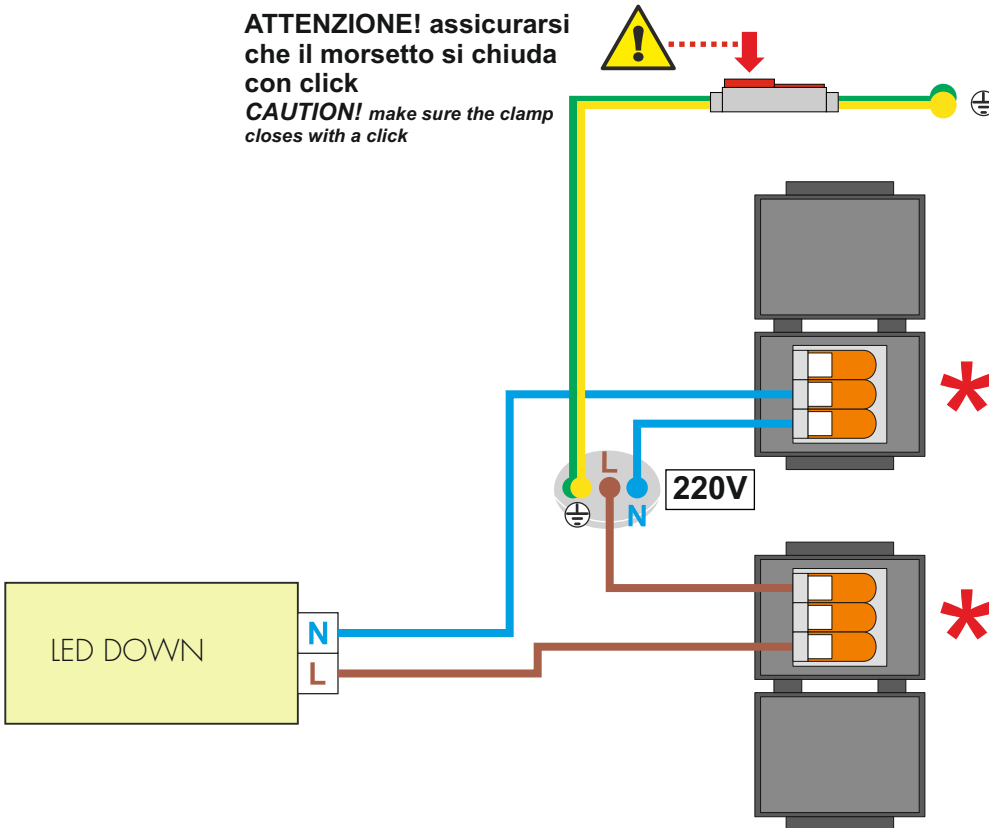
COLLEGAMENTO ELETTRICO *
ELECTRICAL CONNECTION



Attenzione! Togliere la rete di alimentazione prima dell'installazione, sostituzione della lampada e comunque prima di ogni operazione di manutenzione.

Caution! Always turn off power supply before install, replacing of the light bulb and prior to any maintenance interventions.

Versione ONOFF
ONOFF Version



ATTENZIONE! assicurarsi che il morsetto si chiuda con click
CAUTION! make sure the clamp closes with a click

ATTENZIONE! assicurarsi che la scatola si chiuda con click
CAUTION! make sure the box closes with a click

* **Collegamento morsetti**
clamps connection

