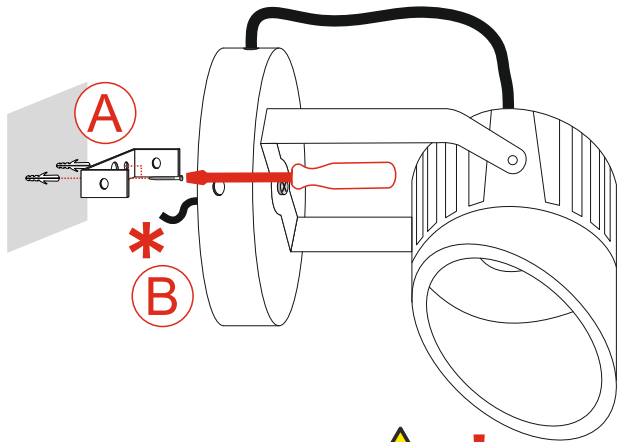


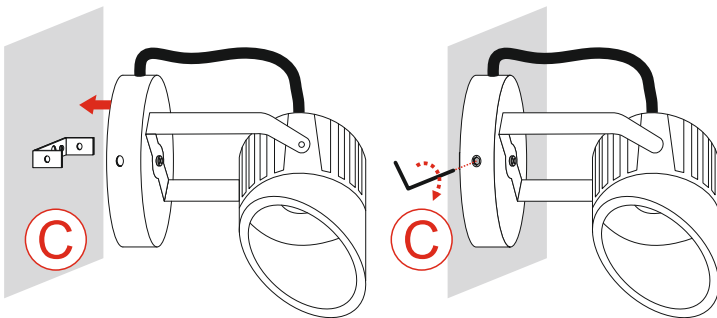
- A) Fissare la staffa alla parete **con apposite viti.**
A) Fix the bracket to the wall with the **appropriate screws.**



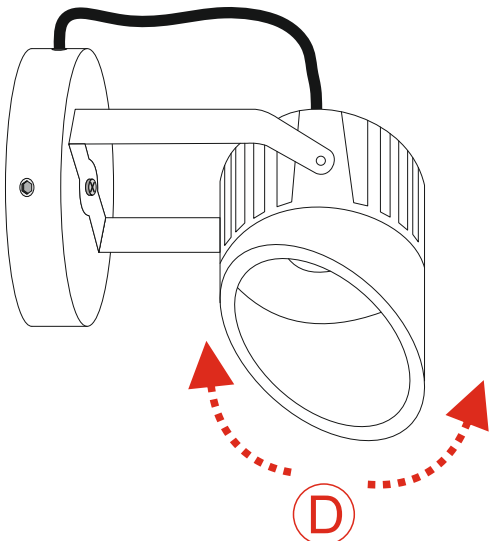
- B) Effettuare il **collegamento elettrico.**
B) Make the **electrical connection.**



- C) Fissare la lampada al plafone.
C) Fix the lamp to the bracket.



- D) Regolare il proiettore a proprio piacimento.
D) Rotate the spotlight at will.



PRODOTTO / PRODUCT

BELLAI HOME

MONTAGGIO / MOUNTING

Parete/Wall

CODICI / CODES

2043AOF

n°INSTALLATORI / INSTALLERS n°



STRUMENTI / INSTRUMENTS



TEMPO / TIME



CERTIFICAZIONI / CERTIFICATIONS



ATTENZIONE / CAUTION



Togliere la rete di alimentazione prima dell'installazione, sostituzione della lampada e comunque prima di ogni operazione di manutenzione.

Always turn off power supply before install, replacing of the light bulb and prior to any maintenance interventions.



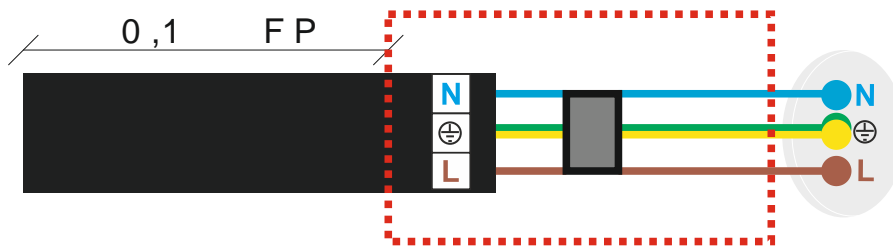
La sicurezza dell'apparecchio è garantita solo con l'uso appropriato delle seguenti istruzioni; pertanto è necessario consultarle e conservarle.

The safety of this product is guaranteed only if correctly used, according to this instruction sheet, which must be read first

COLLEGAMENTO ELETTRICO ELECTRICAL CONNECTION



Versione ONOFF
ONOFF Version



COLLEGAMENTO STAGNO
La connessione deve essere stagno.
Gli accessori sono esclusi dal prodotto.



WATERPROOF CONNECTION
The electrical connection must be waterproof.
The accessories are excluded from the standard product.

