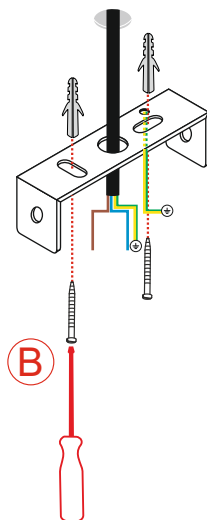
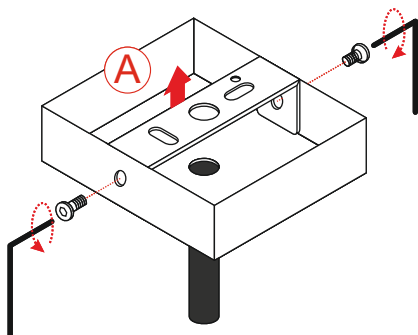


ISTRUZIONI DI MONTAGGIO

ASSEMBLY INSTRUCTIONS

A) Rimuovere la staffa a plafone dal rosone
A) Remove the clamp from the ceiling rose

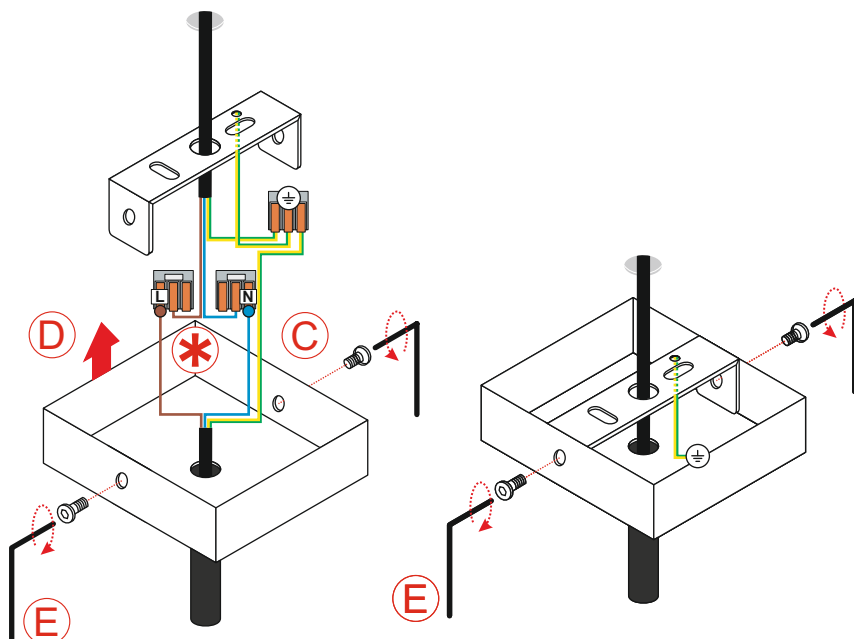
B) Fissare la staffa a plafone **con tasselli adeguati al supporto**
B) Fix the clamp to the ceiling **with adequate support anchors**



C) Effettuare il collegamento elettrico ⚠
C) Make the electrical connection



D-E) Chiudere il rosone con le viti fornite
D-E) Close the rose with the provided screws



PRODOTTO / PRODUCT

OKI SOSPENSIONE

MONTAGGIO / MOUNTING

Sospensione / Suspension

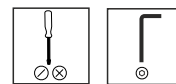
CODICI / CODES

1009ATF

n°INSTALLATORI / INSTALLERS n°



STRUMENTI / INSTRUMENTS



TEMPO / TIME



CERTIFICAZIONI / CERTIFICATIONS



ATTENZIONE / CAUTION



Togliere la rete di alimentazione prima dell'installazione, sostituzione della lampada e comunque prima di ogni operazione di manutenzione.

Always turn off power supply before install, replacing of the light bulb and prior to any maintenance interventions.



La sicurezza dell'apparecchio è garantita solo con l'uso appropriato delle seguenti istruzioni; pertanto è necessario consultarle e conservarle.

The safety of this product is guaranteed only if correctly used, according to this instruction sheet, which must be read first

COLLEGAMENTO ELETTRICO ELECTRICAL CONNECTION



Attenzione! Togliere la rete di alimentazione prima dell'installazione, sostituzione della lampada e comunque prima di ogni operazione di manutenzione.

Caution! Always turn off power supply before install, replacing of the light bulb and prior to any maintenance interventions.

Versione TAGLIO DI FASE

