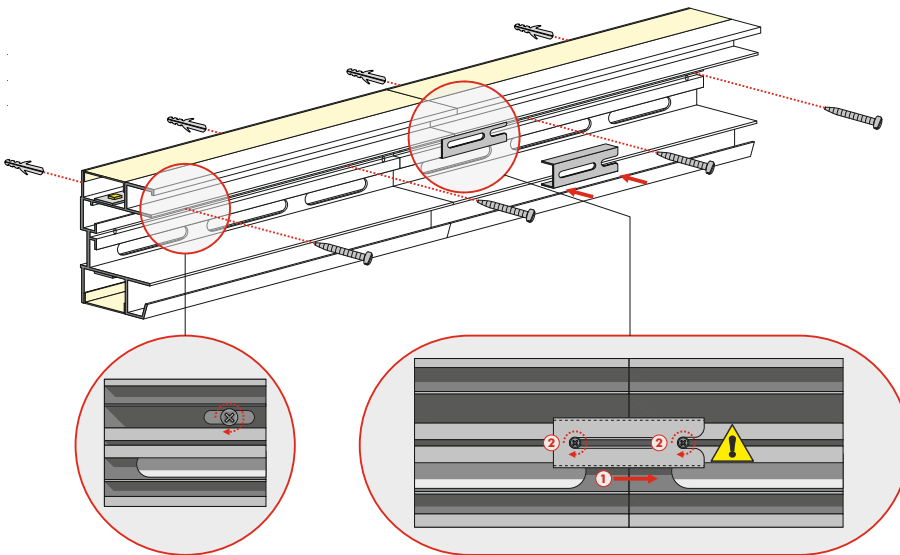


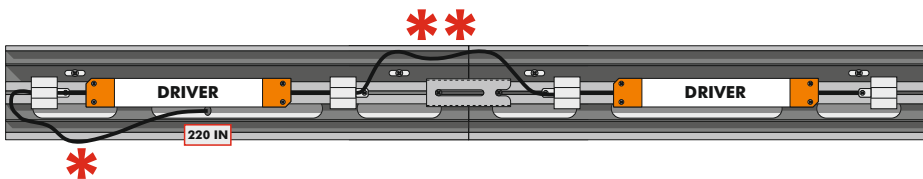
- A) Fissare i moduli alla parete con **tasselli adeguati al plafone**.  
A) Fix the modules to the wall with the **adequate anchors for ceiling**.



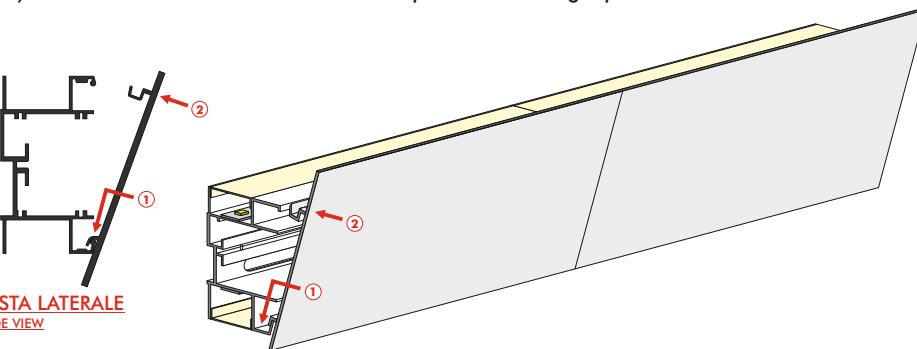
VISTA FRONTALE  
FRONTAL VIEW

**!** Fissare la staffa di centraggio per garantire l'accoppiamento tra i moduli.  
Fix the centering stirrup to ensure the coupling between the modules.

- B) Effettuare il **collegamento elettrico**.  
B) Make the **electrical connection**.

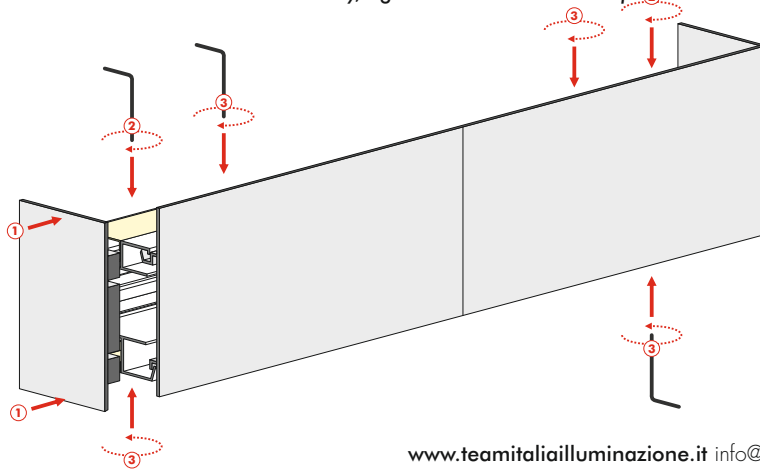


- C) Appoggiare la cover sulla base e chiudere il prodotto esercitando una leggera pressione.  
C) Put the cover on the base and close the product with a light pressure.



VISTA LATERALE  
SIDE VIEW

- D) Inserire le testate nel prodotto e stringere **PRIMA** la vite situata nella parte superiore e **DOPO** quella situata nella parte inferiore. Stringere infine il grano nella parte superiore.  
D) Insert the heads into the product and **FIRST** tighten the screw located at the top and **AFTER** the one located to the bottom. Finally, tighten the dowel at the top.



PRODOTTO / PRODUCT

MIRò Applique

MONTAGGIO / MOUNTING

Parete/Wall

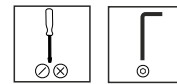
CODICI / CODES

2030LOF - 2030LDM

n°INSTALLATORI / INSTALLERS n°



STRUMENTI / STRUMENTS



TEMPO / TIME



CERTIFICAZIONI / CERTIFICATIONS



ATTENZIONE / CAUTION



Togliere la rete di alimentazione prima dell'installazione, sostituzione della lampada e comunque prima di ogni operazione di manutenzione.

**Always turn off the power supply before installing, the replacement of the light bulb and to any maintenance intervention.**

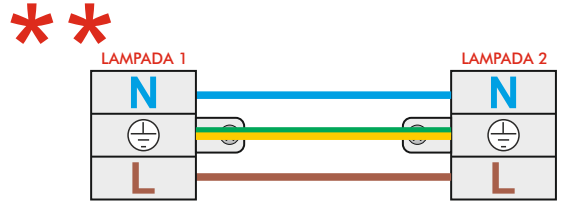
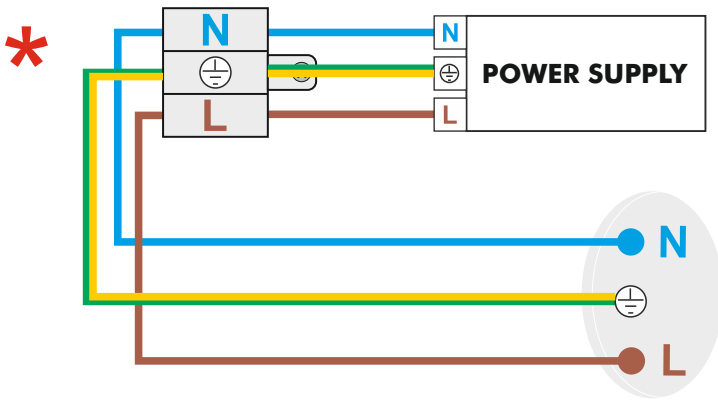


La sicurezza dell'apparecchio è garantita solo con l'uso appropriato delle seguenti istruzioni; pertanto è necessario consultarle e conservarle.

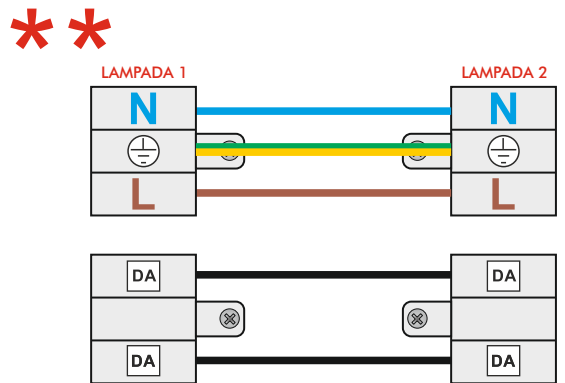
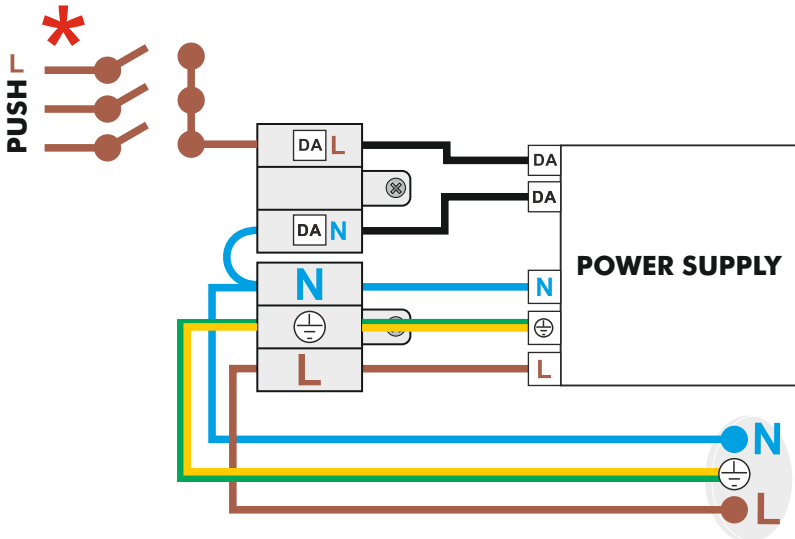
**The safety of this product is guaranteed only if correctly used, according to this instruction sheet, which must be read first**

COLLEGAMENTO ELETTRICO  
 ELECTRICAL CONNECTION  
 ELEKTRISCHE VERBINDUNG

Versione ONOFF  
 ONOFF Version



Versione dimmerabile - Collegamento con pulsante  
 Dimmable Version - Touch-DIM wiring



Versione dimmerabile - Collegamento con sistema di gestione  
 Dimmable Version - Management System wiring

