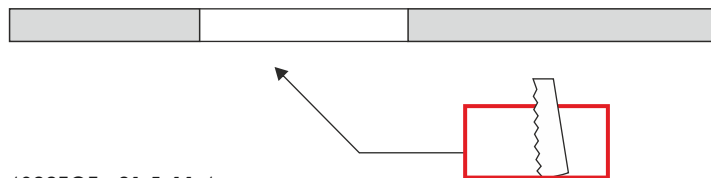


## ISTRUZIONI DI MONTAGGIO

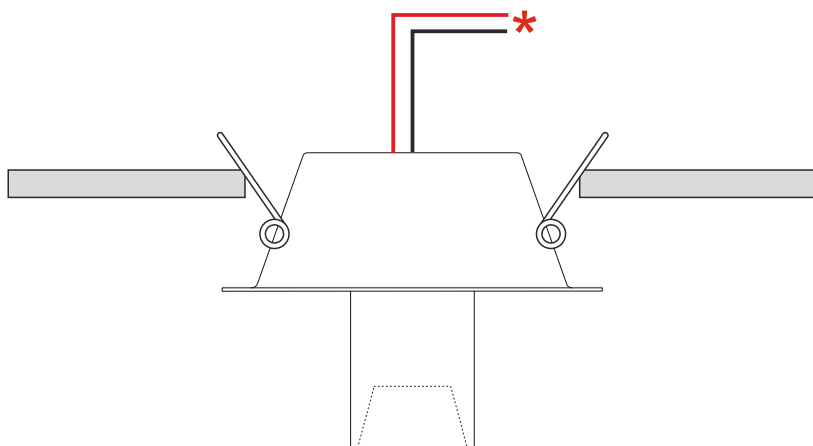
### ASSEMBLY INSTRUCTIONS

- 1) Forare il cartongesso **a seconda della misura del prodotto**  
1) Drill the plasterboard **according to the size of the product**

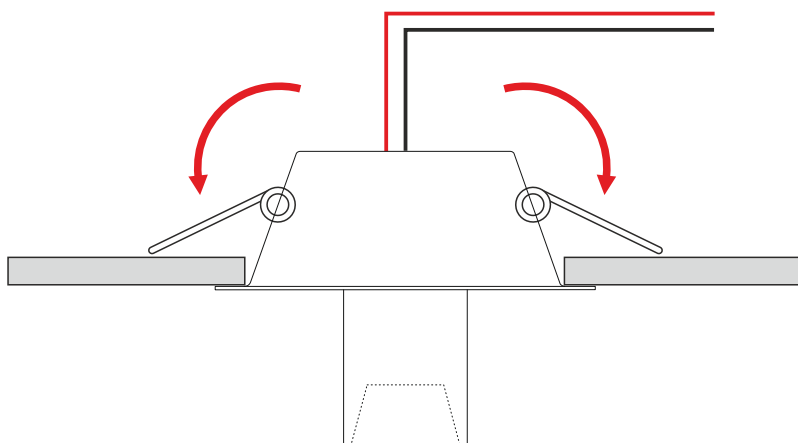


4033EOF - 81,5x11,4cm  
4033EDM - 81,5x11,4cm  
4033ETF - 81,5x11,4cm

- 2) Collegare i conduttori di alimentazione al morsetto  
2) Connect the power conductors to the terminal



- 3) Inserimento nel cartongesso  
3) Insertion into plasterboard



## PRODOTTO / PRODUCT / PRODUKT

OPERA

## MONTAGGIO / MOUNTING / MONTAGE

Incasso / Recessed lamp / Einbauleuchte

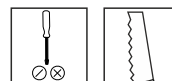
## CODICI / CODES

4033EOF	4033FOF
4033EDM	4033FDM
4033ETF	4033FTF

n°INSTALLATORI / n° INSTALLER /  
n° INSTALLATEURE



## STRUMENTI / STRUMENTS / INSTRUMENTS



## TEMPO / TIME / ZEIT



## CERTIFICAZIONI CERTIFICATIONS / ZERTIFIZIERUNGEN



## ATTENZIONE / CAUTION / ACHTUNG



Togliere la rete di alimentazione prima dell'installazione, sostituzione della lampada e comunque prima di ogni operazione di manutenzione.

**Always turn off power supply before install, replacing of the light bulb and prior to any maintenance interventions.**



La sicurezza dell'apparecchio è garantita solo con l'uso appropriato delle seguenti istruzioni; pertanto è necessario consultarle e conservarle.

**The safety of this product is guaranteed only if correctly used, according to this instruction sheet, which must be read first**

COLLEGAMENTO ELETTRICO  
ELECTRICAL CONNECTION  
ELEKTRISCHE VERBINDUNG



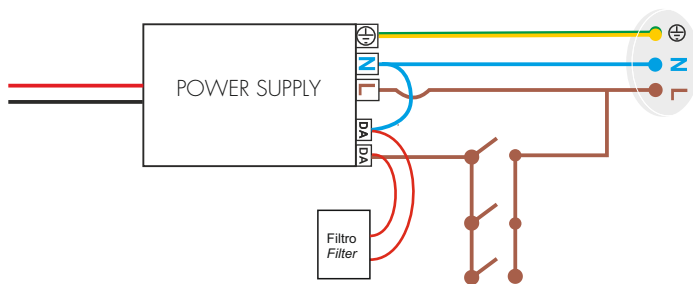
Attenzione! Togliere la rete di alimentazione prima dell'installazione, sostituzione della lampada e comunque prima di ogni operazione di manutenzione.

**Caution!** Always turn off power supply before install, replacing of the light bulb and prior to any maintenance interventions.

Versione ONOFF  
ONOFF Version  
ONOFF Version

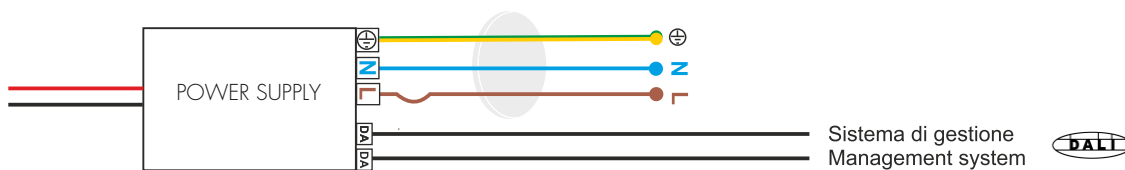


Versione Dimmerabile - Collegamento con pulsante  
Dimmable Version - Touch-DIM wiring  
Dimmbare Version - Touch-DIM-Verkabelung



Touch-DIM

Versione Dimmerabile - Collegamento con sistema di gestione  
Dimmable Version - Management System wiring  
Dimmbare Version - Management System Verdrahtung



Versione Dimmerabile - Taglio di Fase  
Dimmable Version - Phase-Cut Dimmer  
Dimmbare Version - Erhältlich Phasenebschnittdimmer

