

**PRODOTTO / PRODUCT / PRODUKT**

Emme24

**MONTAGGIO / MOUNTING / MONTAGE**

Sospensione

**CODICE / CODE**

**3037P**

**N° COLLI / N° PARCELS / N° PACK**

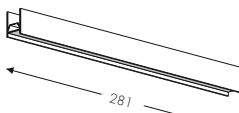
**4**

**PESO / WEIGHT / GEWICHT**

**26KG**

**CONTENUTO COLLI - PARCELS CONTENTS - PACKUNGSINHALT**

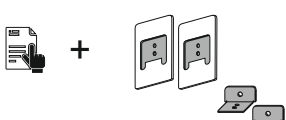
**2pz**  **3037G - Emme24 Giunto - Giunto L253cm**  
 Emme24 Linear Joint L253cm  
 Emme24 Lineargelenk L253cm

**1pz**  **3037H - Emme24 Giunto - Giunto L281cm**  
 Emme24 Linear Joint L281cm  
 Emme24 Lineargelenk L281cm

**2pz**  **90103037KD - Kit di Sicurezza Doppio**  
 Safety Kit double version - Doppelt Sicherheitsaus-Kit

**3pz**  **90103037K - Kit di Sicurezza Singolo**  
 Safety Kit single version - Einzel Sicherheitsaus-Kit

**2pz**  **90100037GEOF - Cavo 2 Poli 24V L.60cm**  
 2 Poles Cable 24V L.60cm  
 Elektrische Kabel 2 Poles 24V L.60cm

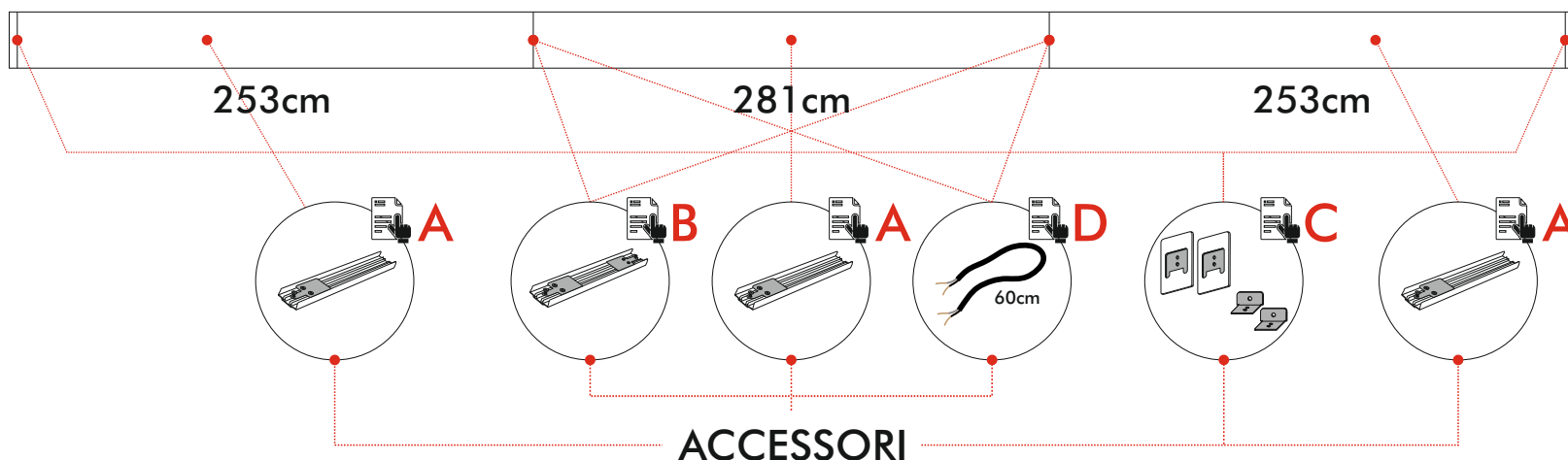
**1pz**  **90100037T - Kit Testata**  
 Head Kit - Kopfsatz Kit

**3037P 1/4**  
**3037P 2/4**

**3037P 3/4**

**3037P 4/4**  
**(ACCESSORI)**

**VISTA IN PIANTA**  
PLAN VIEW  
DRAUFSICHT



**PRODOTTO / PRODUCT / PRODUKT**

Emme24

**MONTAGGIO / MOUNTING / MONTAGE**

Sospensione

**CODICE / CODE**

**3037P**

**ATTENZIONE / WARNING / ACHTUNG**



Togliere la rete di alimentazione prima dell'installazione, sostituzione della lampada e comunque prima di ogni operazione di manutenzione.

*Always turn off power supply before install, replacing of the light bulb and prior to any maintenance interventions.*

*Trennen Sie das Versorgungsnetz vor der Installation, vor dem Auswechseln der Glühlampe und auf jeden Fall vor Wartungsarbeiten.*



La sicurezza dell'apparecchio è garantita solo con l'uso appropriato delle seguenti istruzioni; pertanto è necessario consultarle e conservarle.

*The safety of this product is guaranteed only if correctly used, according to this instruction sheet, which must be read first*

*Die Sicherheit des Geräts ist nur bei bestimmungsgemäßer Verwendung der folgenden Anweisungen gewährleistet. Daher ist es notwendig, sie zu konsultieren und aufzubewahren.*

**SEQUENZA DI MONTAGGIO - ASSEMBLY SEQUENCE - MONTAGEREIHENFOLGE**

**1. ASSEMBLAGGIO STRUTTURA:**

- A** Kit Sicurezza singolo cod. 90103037K
- B** Kit Sicurezza doppio cod. 90103037KD
- C** Kit Testata cod. 90100037T

**1. STRUCTURE ASSEMBLY:**

- A** Safety Kit single version cod. 90103037K
- B** Safety Kit double version cod. 90103037KD
- C** Head Kit cod. 90100037T

**1. STRUKTUR-MONTAGE:**

- A** Einzel Sicherheitsaus-Kit cod. 90103037K
- B** Doppelt Sicherheitsaus-Kit cod. 90103037KD
- C** Kopfsatz Kit cod. 90100037T

**2. COLLEGAMENTO ELETTRICO:**

- D** Cavo 2 Poli 24V L.60cm cod. 90100037GEOF

**2. ELECTRICAL CONNECTION:**

- D** 2 Poles cable 24V L.60cm cod. 90100037GEOF

**2. ELEKTRISCHE VERBINDUNG:**

- D** Elektrische Kabel 2 poles 24V L.60cm cod.90100037GEOF



Per la corretta installazione del prodotto, consultare preventivamente le **istruzioni specifiche** di ogni accessorio.

For the proper installation of the product, consult the **specific instructions** of each accessory.

Für eine korrekte Installation des Produkts, müssen Sie die **spezifischen Anweisungen** für jedes Zubehör zu konsultieren.