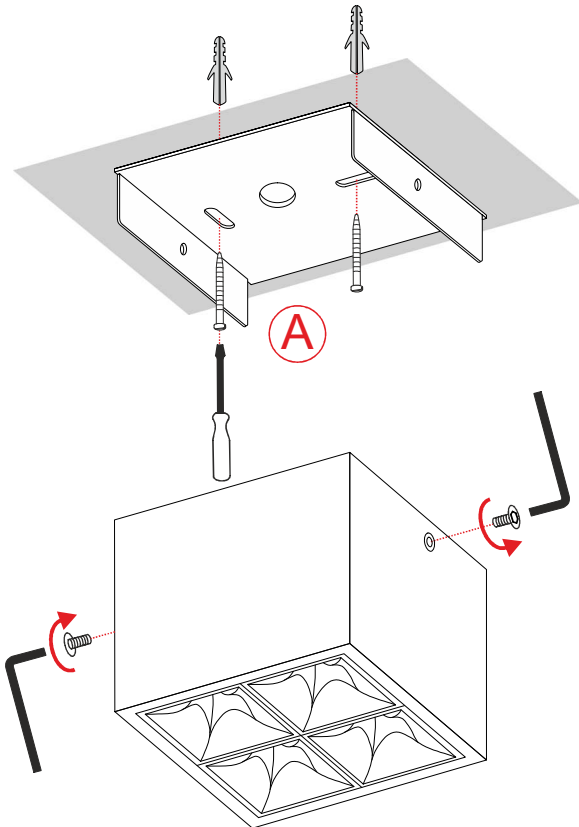
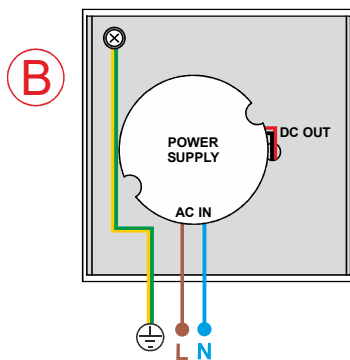


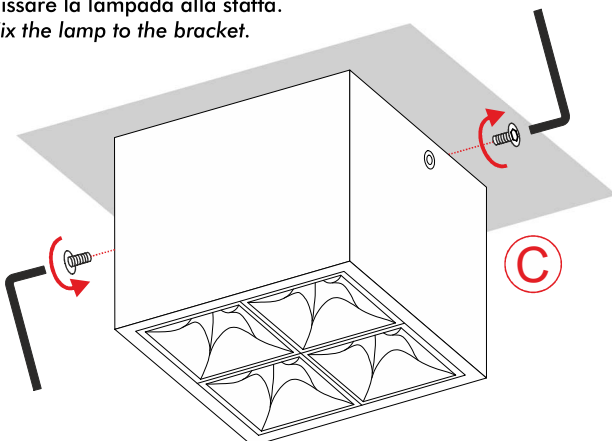
- A) Fissare la staffa a plafone con le apposite viti.
A) Fix the bracket to the ceiling with the adequate screws.



- B) Effettuare il collegamento elettrico.
B) Make the electrical connection.



- C) Fissare la lampada alla staffa.
C) Fix the lamp to the bracket.



PRODOTTO / PRODUCT

Task

MONTAGGIO / MOUNTING

Plafone/Ceiling

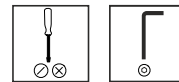
CODICI / CODES

3048DOF

n°INSTALLATORI / INSTALLERS n°



STRUMENTI / INSTRUMENTMENTS



TEMPO / TIME



CERTIFICAZIONI / CERTIFICATIONS



ATTENZIONE / CAUTION



Togliere la rete di alimentazione prima dell'installazione, sostituzione della lampada e comunque prima di ogni operazione di manutenzione.

Always turn off the power supply before installing, the replacement of the light bulb and to any maintenance intervention.



La sicurezza dell'apparecchio è garantita solo con l'uso appropriato delle seguenti istruzioni; pertanto è necessario consultarle e conservarle.

The safety of this product is guaranteed only if correctly used, according to this instruction sheet, which must be read first

COLLEGAMENTO ELETTRICO * ELECTRICAL CONNECTION



Attenzione! Togliere la rete di alimentazione prima dell'installazione, sostituzione della lampada e comunque prima di ogni operazione di manutenzione.

Caution! Always turn off power supply before install, replacing of the light bulb and prior to any maintenance interventions.

Versione ONOFF
ONOFF Version

