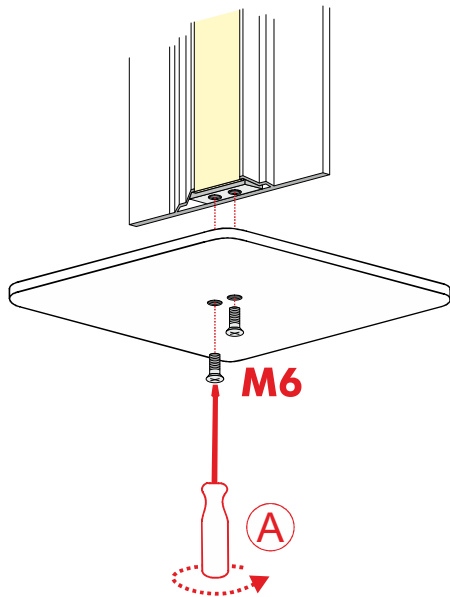
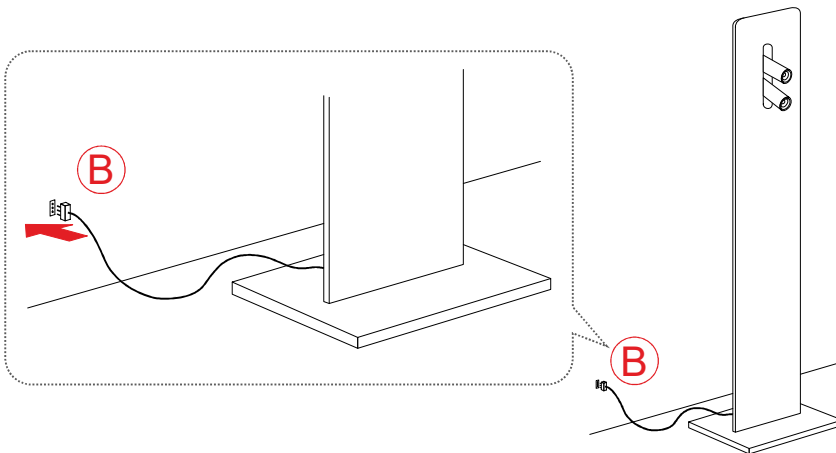


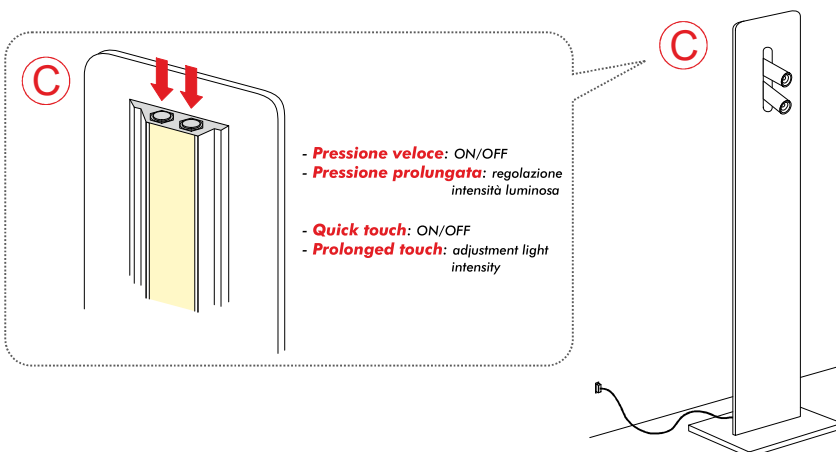
A) Avvitare la base con le apposite viti fornite.  
 A) Screw the base with the supplied appropriate screws.



B) Collegare la lampada alla presa elettrica.  
 B) Connect the lamp to the electrical socket.



C) Utilizzare i pulsanti sopra la lampada per regolare l'intensità della luce.  
 C) Use the buttons above the lamp to adjust the intensity of the light.



PRODOTTO / PRODUCT

RIFLESSA

MONTAGGIO / MOUNTING

Terra

CODICI / CODES

5054ADM

n°INSTALLATORI / INSTALLERS n°



STRUMENTI / INSTRUMENTMENTS



TEMPO / TIME



CERTIFICAZIONI / CERTIFICATIONS



ATTENZIONE / CAUTION



Togliere la rete di alimentazione prima dell'installazione, sostituzione della lampada e comunque prima di ogni operazione di manutenzione.

*Always turn off power supply before install, replacing of the light bulb and prior to any maintenance interventions.*



La sicurezza dell'apparecchio è garantita solo con l'uso appropriato delle seguenti istruzioni; pertanto è necessario consultarle e conservarle.

*The safety of this product is guaranteed only if correctly used, according to this instruction sheet, which must be read first*