

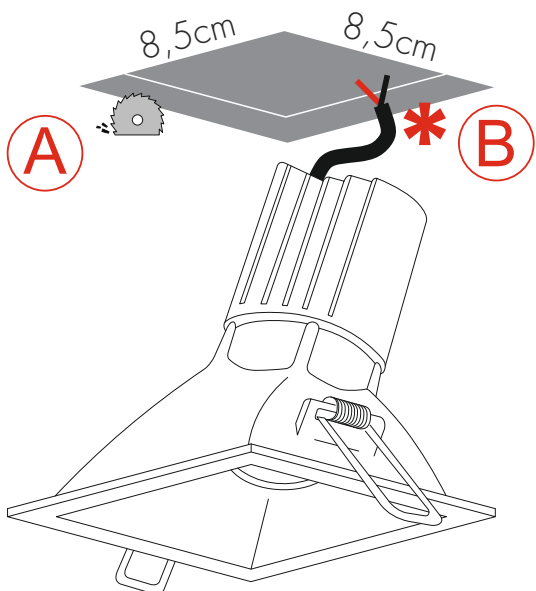
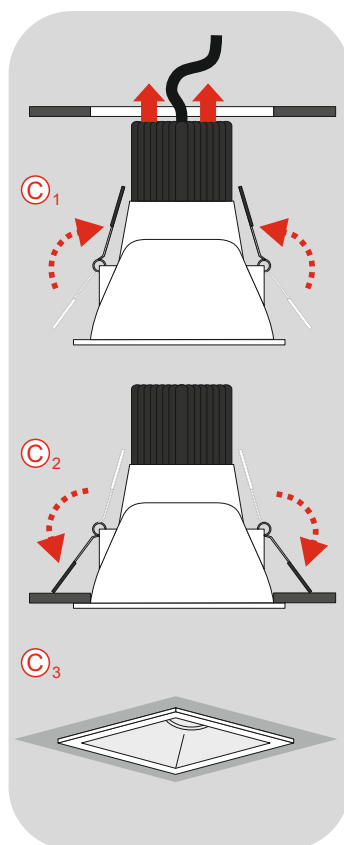
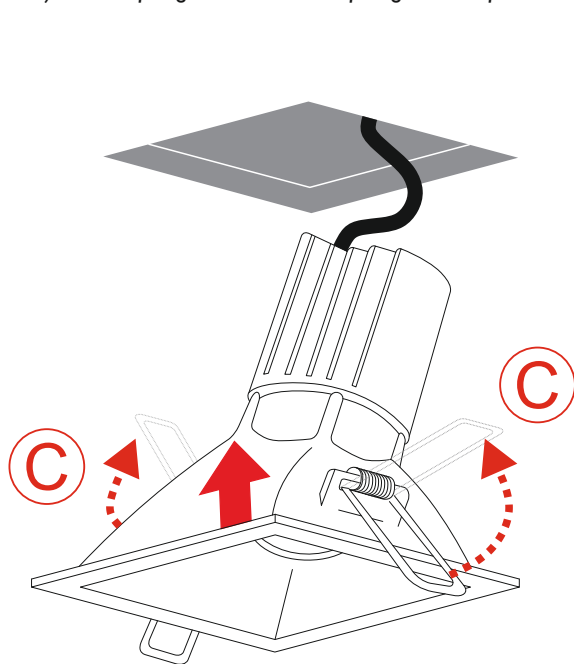


A) Forare il cartongesso **a seconda della misura del prodotto.**
A) Cut the plasterboard **according to the size of the product.**

B) Effettuare il collegamento elettrico.  



C) Sollevare le molle ed inserire il faretto nel cartongesso.
C) Lift the springs and insert the spotlight in the plasterboard.



PRODOTTO / PRODUCT

SIDE

MONTAGGIO / MOUNTING

Incasso arretrato / Recessed

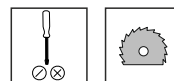
CODICI / CODES

4057A

n°INSTALLATORI / INSTALLERS n°



STRUMENTI / STRUMENTS



TEMPO / TIME



CERTIFICAZIONI / CERTIFICATIONS



ATTENZIONE / CAUTION



Togliere la rete di alimentazione prima dell'installazione, sostituzione della lampada e comunque prima di ogni operazione di manutenzione.

Always turn off power supply before install, replacing of the light bulb and prior to any maintenance interventions.



La sicurezza dell'apparecchio è garantita solo con l'uso appropriato delle seguenti istruzioni; pertanto è necessario consultarle e conservarle.

The safety of this product is guaranteed only if correctly used, according to this instruction sheet, which must be read first

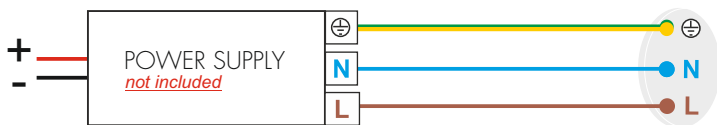
COLLEGAMENTO ELETTRICO 
 ELECTRICAL CONNECTION



Attenzione! Togliere la rete di alimentazione prima dell'installazione, sostituzione della lampada e comunque prima di ogni operazione di manutenzione.

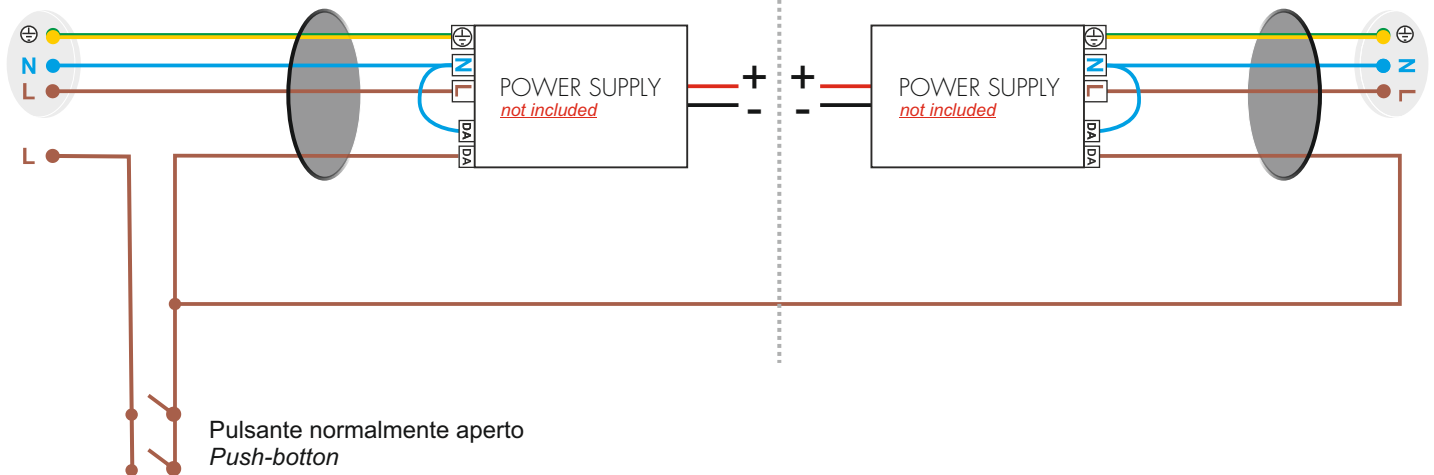
Caution! Always turn off power supply before install, replacing of the light bulb and prior to any maintenance interventions.

Versione ONOFF
 ONOFF Version



Versione dimmerabile - Collegamento con pulsante
 Dimmable Version - Touch-DIM wiring

Lampada 1 Lampada 2



Versione TAGLIO DI FASE
 PHASE CUT Version

