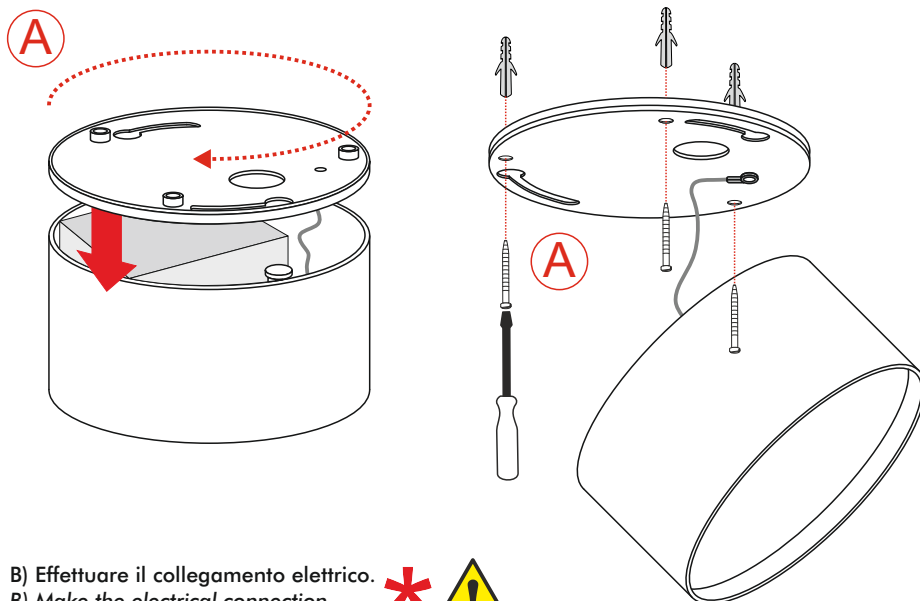
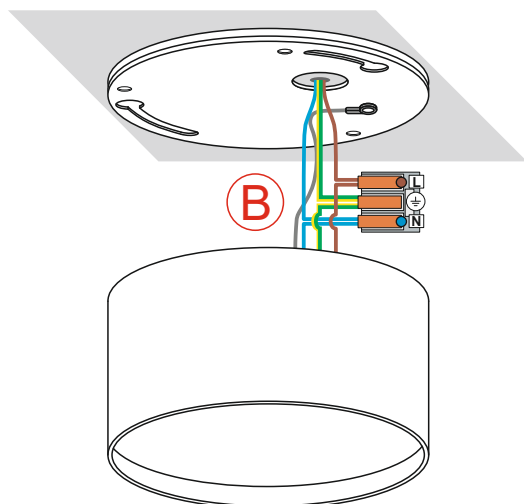


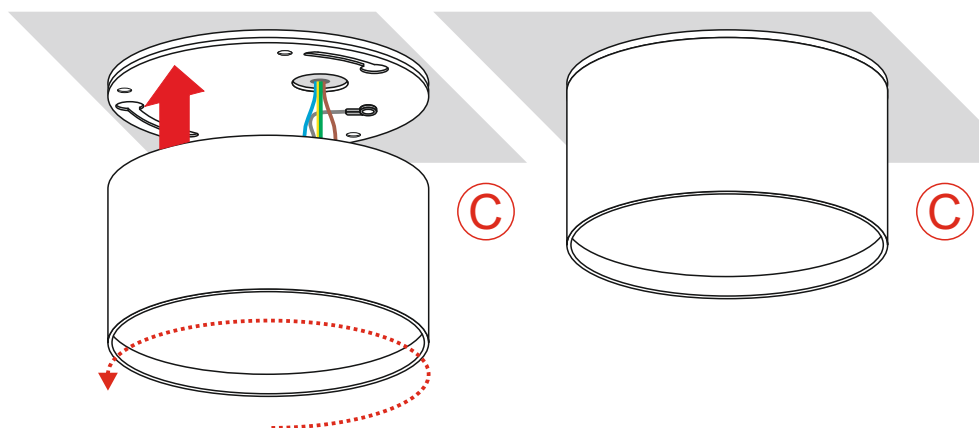
- A) Aprire il prodotto svitandolo e fissare la staffa a plafone tramite le apposite viti.
A) Open the product by unscrewing it and fix the bracket to the ceiling with the adequate screws.



- B) Effettuare il collegamento elettrico.  
- B) Make the electrical connection.



- C) Chiudere il prodotto avvitandolo.
C) Close the product by screwing it.



PRODOTTO / PRODUCT

S-POT

MONTAGGIO / MOUNTING

Plafone/Ceiling

CODICI / CODES

3018GOF - 3018GDM -
3018GTF

n°INSTALLATORI / INSTALLERS n°



STRUMENTI / INSTRUMENTS



TEMPO / TIME



CERTIFICAZIONI / CERTIFICATIONS



ATTENZIONE / CAUTION



Togliere la rete di alimentazione prima dell'installazione, sostituzione della lampada e comunque prima di ogni operazione di manutenzione.

Always turn off the power supply before installing, the replacement of the light bulb and to any maintenance intervention.



La sicurezza dell'apparecchio è garantita solo con l'uso appropriato delle seguenti istruzioni; pertanto è necessario consultarle e conservarle.

The safety of this product is guaranteed only if correctly used, according to this instruction sheet, which must be read first

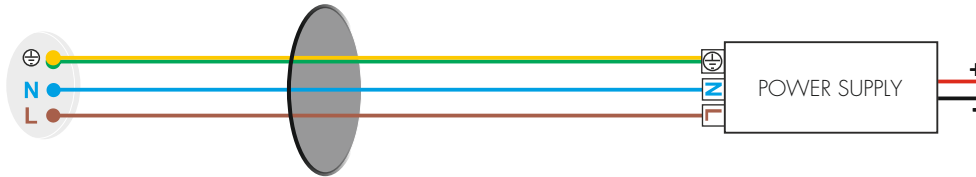
COLLEGAMENTO ELETTRICO * ELECTRICAL CONNECTION



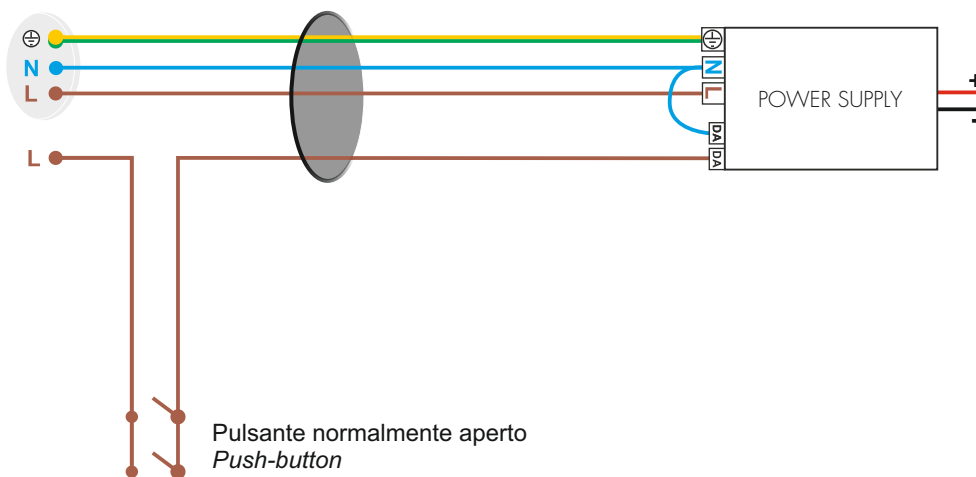
Attenzione! Togliere la rete di alimentazione prima dell'installazione, sostituzione della lampada e comunque prima di ogni operazione di manutenzione.

Caution! Always turn off power supply before install, replacing of the light bulb and prior to any maintenance interventions.

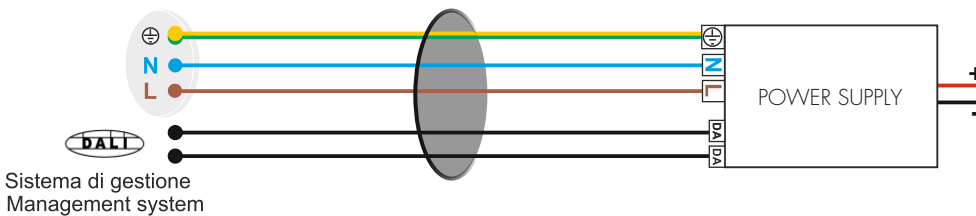
Versione ONOFF ONOFF Version



Versione dimmerabile - Collegamento con pulsante Dimmable Version - Touch-DIM wiring



Versione dimmerabile - Collegamento con sistema di gestione Dimmable Version - Management System wiring



Versione TAGLIO DI FASE Phase CUT version

