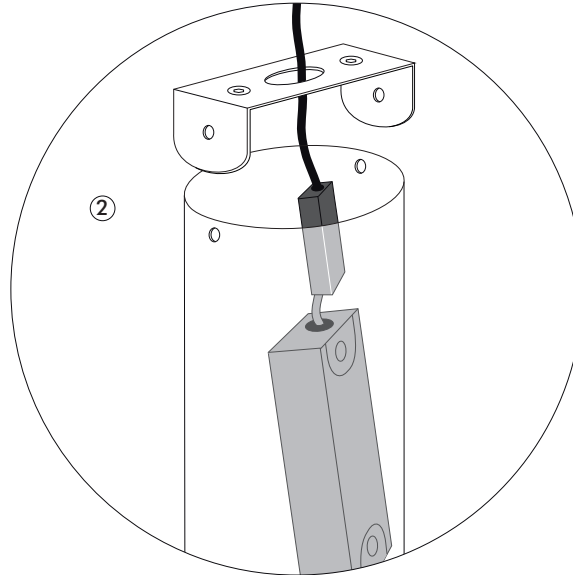
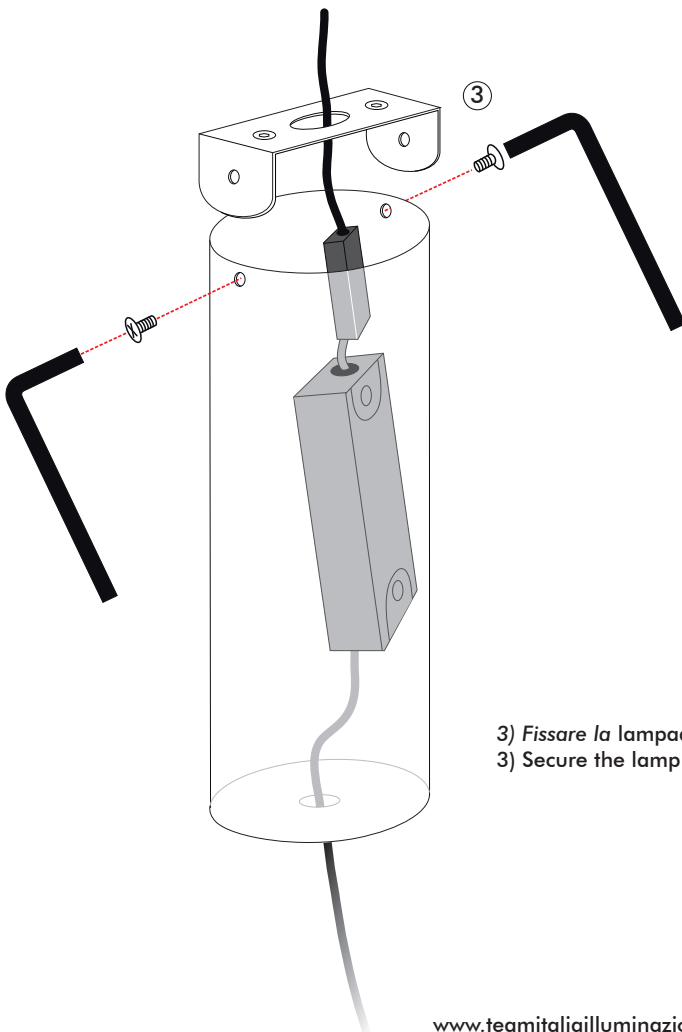


- ① 1) Fissare la staffa al soffitto con apposite viti  
1) Fix the bracket to the ceiling with screws



- ② 2) Effettuare il collegamento elettrico  
2) Make the electrical connection



- ③ 3) Fissare la lampada alla staffa  
3) Secure the lamp to the bracket

PRODOTTO / PRODUCT

TUBICO

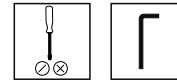
MONTAGGIO / MOUNTING

Soffitto / Ceiling

CODICI / CODES

1069IOF

STRUMENTI / STRUMENTS



CERTIFICAZIONI / CERTIFICATIONS



ATTENZIONE / CAUTION



Togliere la rete di alimentazione prima dell'installazione, sostituzione della lampada e comunque prima di ogni operazione di manutenzione.

**Always turn off power supply before install, replacing of the light bulb and prior to any maintenance interventions.**



La sicurezza dell'apparecchio è garantita solo con l'uso appropriato delle seguenti istruzioni; pertanto è necessario consultarle e conservarle.

**The safety of this product is guaranteed only if correctly used, according to this instruction sheet, which must be read first**

## COLLEGAMENTO ELETTRICO \* ELECTRICAL CONNECTION



Attenzione! Togliere la rete di alimentazione prima dell'installazione, sostituzione della lampada e comunque prima di ogni operazione di manutenzione.

**Caution!** Always turn off power supply before install, replacing of the light bulb and prior to any maintenance interventions.

### Collegamento ON OFF ON OFF Connection

Collegamento



### Collegamento TAGLIO DI FASE PHASE CUT Connection

