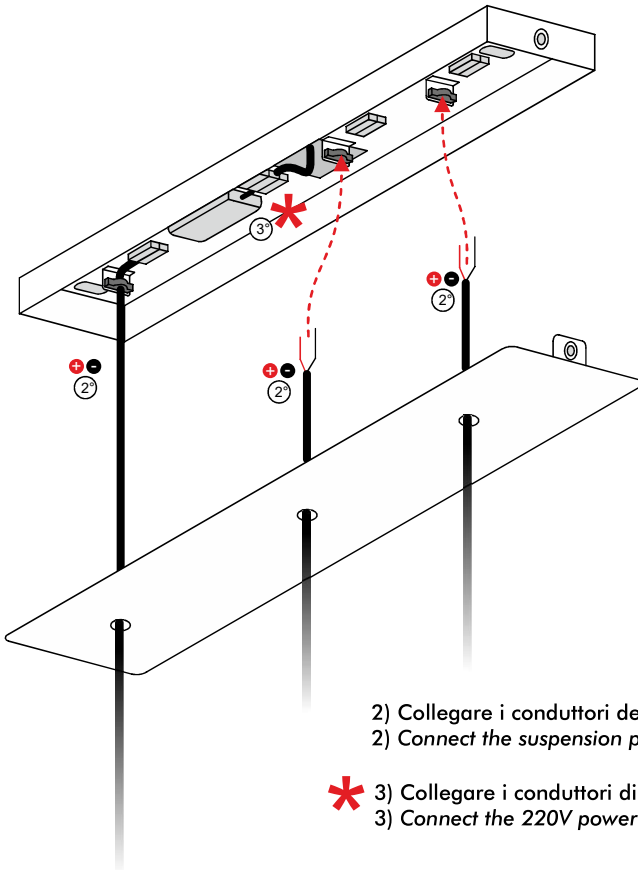
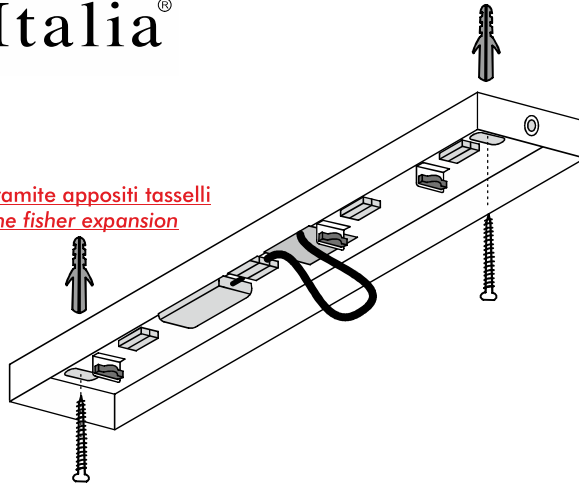
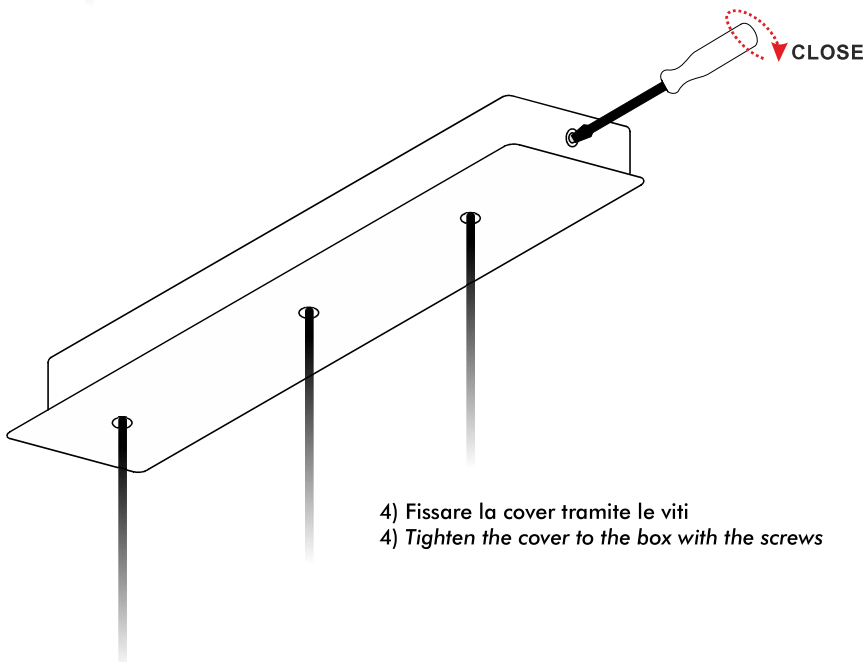


- 1) Fissare la base a plafone **tramite appositi tasselli**
1) Fix the base to the ceiling **the fisher expansion**



- 2) Collegare i conduttori delle sospensioni ai morsetti
2) Connect the suspension power conductors to the terminal

- * 3) Collegare i conduttori di alimentazione 220V al morsetto
3) Connect the 220V power conductors to the terminal



- 4) Fissare la cover tramite le viti
4) Tighten the cover to the box with the screws

PRODOTTO / PRODUCT

Tubico

MONTAGGIO / MOUNTING

Lampada da sospensione
suspension lamp

CODICI / CODES

1069LTF

STRUMENTI / STRUMENTS



CERTIFICAZIONI / CERTIFICATIONS



ATTENZIONE / CAUTION



Togliere la rete di alimentazione prima dell'installazione, sostituzione della lampada e comunque prima di ogni operazione di manutenzione.

Always turn off the power supply before installing, the replacement of the light bulb and to any maintenance intervention.



La sicurezza dell'apparecchio è garantita solo con l'uso appropriato delle seguenti istruzioni; pertanto è necessario consultarle e conservarle.

The safety of this product is guaranteed only if correctly used, according to this instruction sheet, which must be read first

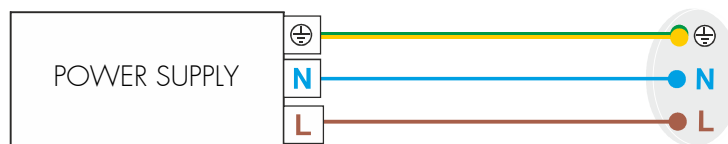
COLLEGAMENTO ELETTRICO * ELECTRICAL CONNECTION



Attenzione! Togliere la rete di alimentazione prima dell'installazione, sostituzione della lampada e comunque prima di ogni operazione di manutenzione.

Caution! Always turn off power supply before install, replacing of the light bulb and prior to any maintenance interventions.

ON/OFF



TAGLIO DI FASE - Phase CUT

