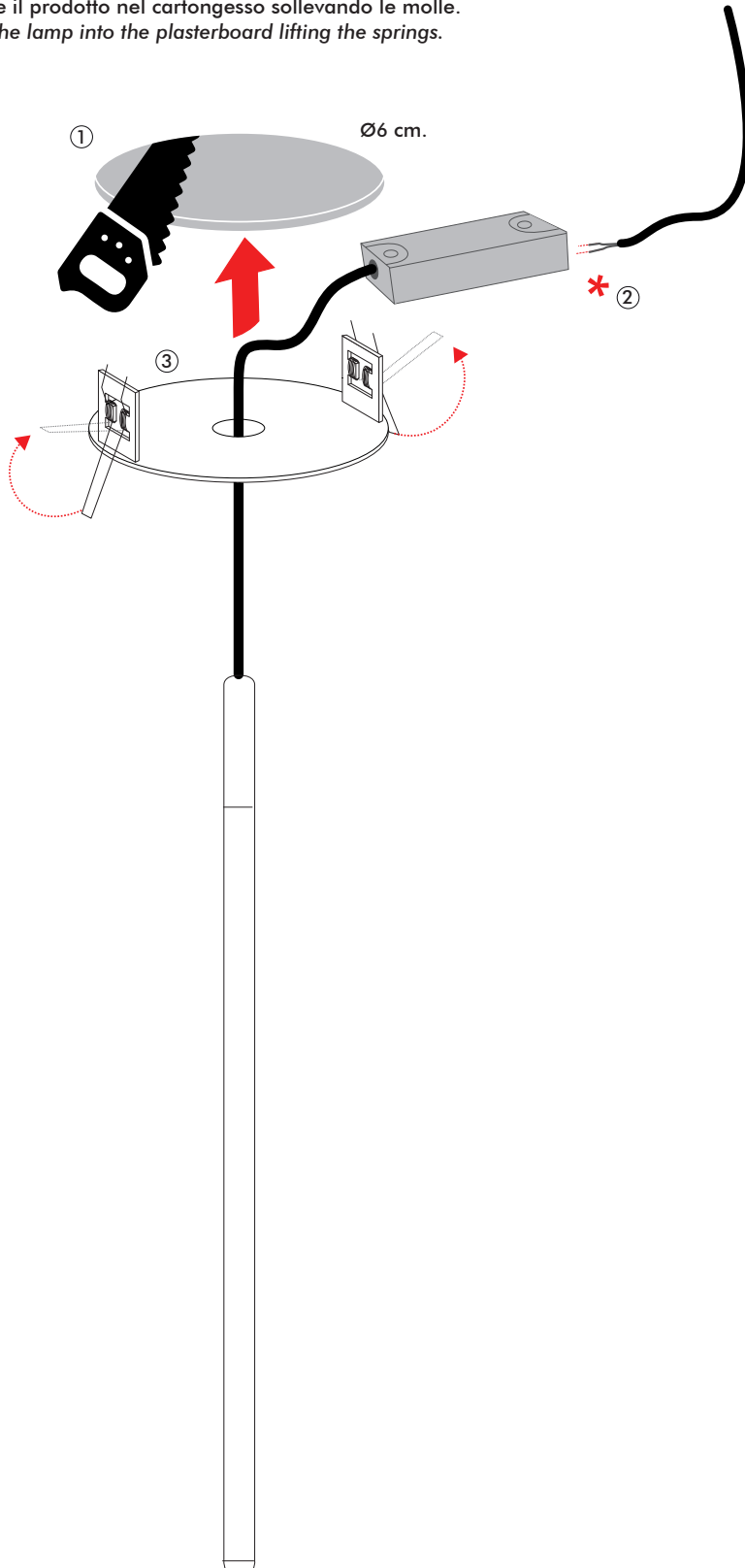


1) Forare il cartongesso.  
1) Cut the plasterboard.

2) Effettuare il collegamento elettrico primario. \* ⚠  
2) Make the primary electrical connection.

3) Inserire il prodotto nel cartongesso sollevando le molle.  
3) Insert the lamp into the plasterboard lifting the springs.



PRODOTTO / PRODUCT

TUBICO

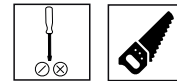
MONTAGGIO / MOUNTING

Soffitto / Ceiling

CODICI / CODES

4069IOF

STRUMENTI / STRUMENTS



CERTIFICAZIONI / CERTIFICATIONS



ATTENZIONE / CAUTION



Togliere la rete di alimentazione prima dell'installazione, sostituzione della lampada e comunque prima di ogni operazione di manutenzione.

**Always turn off power supply before install, replacing of the light bulb and prior to any maintenance interventions.**



La sicurezza dell'apparecchio è garantita solo con l'uso appropriato delle seguenti istruzioni; pertanto è necessario consultarle e conservarle.

**The safety of this product is guaranteed only if correctly used, according to this instruction sheet, which must be read first**

## COLLEGAMENTO ELETTRICO \* ELECTRICAL CONNECTION



Attenzione! Togliere la rete di alimentazione prima dell'installazione, sostituzione della lampada e comunque prima di ogni operazione di manutenzione.

**Caution!** Always turn off power supply before install, replacing of the light bulb and prior to any maintenance interventions.

Versione ONOFF  
ONOFF Version

