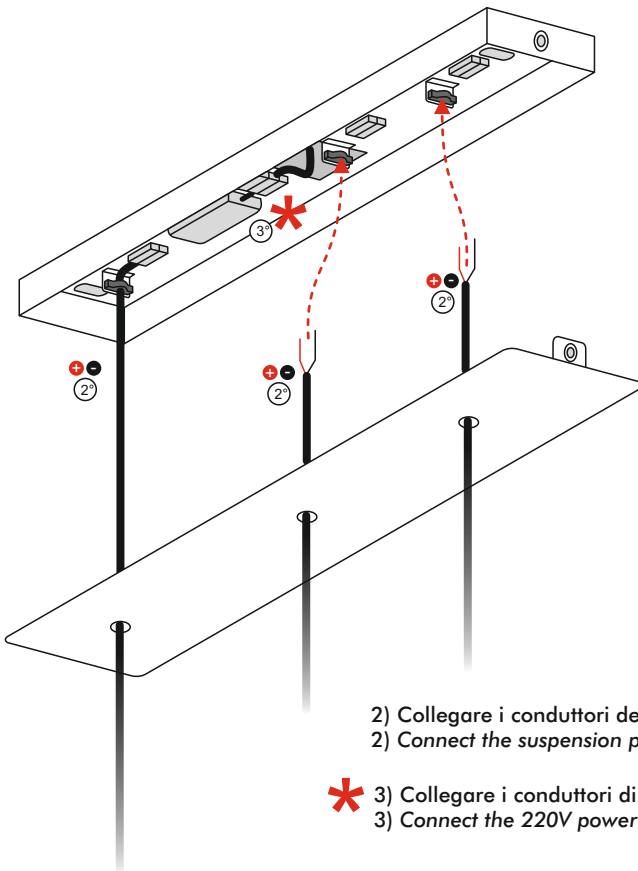
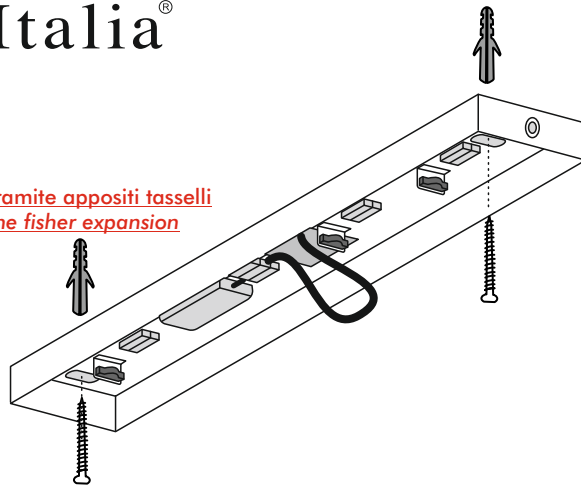
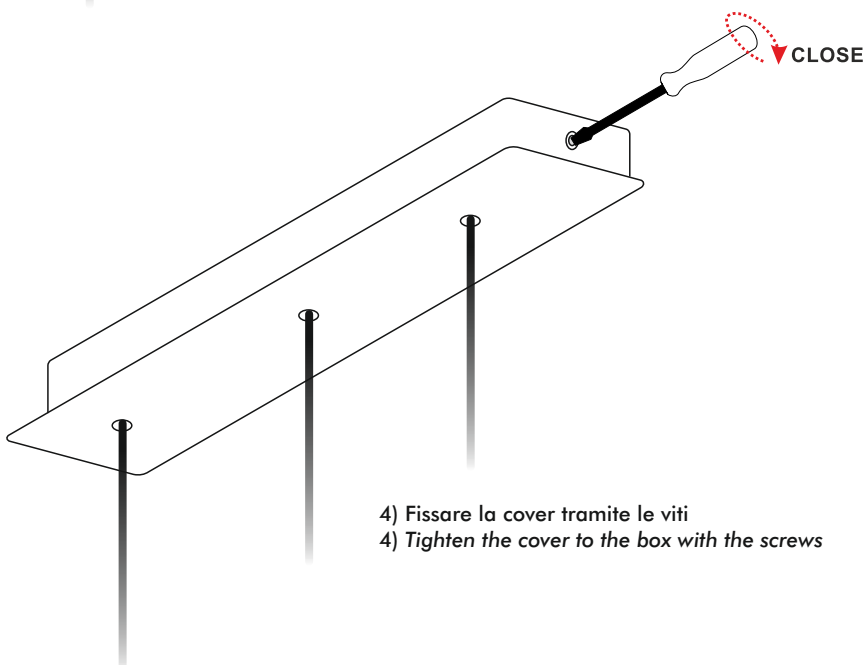


- 1) Fissare la base a plafone **tramite appositi tasselli**  
1) Fix the base to the ceiling **the fisher expansion**



- 2) Collegare i conduttori delle sospensioni ai morsetti  
2) Connect the suspension power conductors to the terminal

- \* 3) Collegare i conduttori di alimentazione 220V al morsetto  
3) Connect the 220V power conductors to the terminal



- 4) Fissare la cover tramite le viti  
4) Tighten the cover to the box with the screws

## PRODOTTO / PRODUCT

Venis

## MONTAGGIO / MOUNTING

Lampada da sospensione  
suspension lamp

## CODICI / CODES

1064ETF

## STRUMENTI / STRUMENTS



## CERTIFICAZIONI / CERTIFICATIONS



## ATTENZIONE / CAUTION



Togliere la rete di alimentazione prima dell'installazione, sostituzione della lampada e comunque prima di ogni operazione di manutenzione.

**Always turn off the power supply before installing, the replacement of the light bulb and to any maintenance intervention.**



La sicurezza dell'apparecchio è garantita solo con l'uso appropriato delle seguenti istruzioni; pertanto è necessario consultarle e conservarle.

**The safety of this product is guaranteed only if correctly used, according to this instruction sheet, which must be read first**

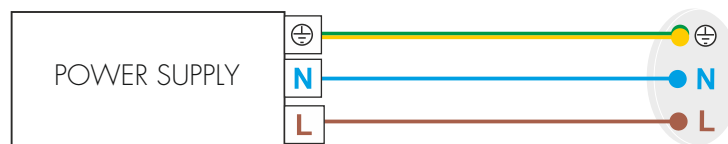
## COLLEGAMENTO ELETTRICO \* ELECTRICAL CONNECTION



Attenzione! Togliere la rete di alimentazione prima dell'installazione, sostituzione della lampada e comunque prima di ogni operazione di manutenzione.

**Caution!** Always turn off power supply before install, replacing of the light bulb and prior to any maintenance interventions.

### ON/OFF



### TAGLIO DI FASE - Phase CUT

